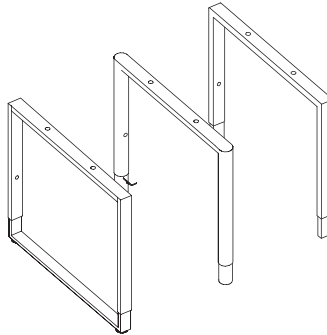


# LINEO ARBEITSTISCHE



**DE**

Produktübersicht.....	3	Verkettungswange .....	26
Höheneinstellung von Arbeitstischen.....	3	Klappbarer Kabelkanal .....	27
Plattenvarianten .....	4	Vorstopp bei Schiebeplatte .....	28
Lieferumfang.....	6	Plattendemontage.....	29
Beschlägebox.....	8	Kabelklappe einstellen.....	30
		Richtig sitzen.....	31
		Pflegehinweise, Zertifikate .....	32
		Sicherheitshinweise.....	33

**Montage**

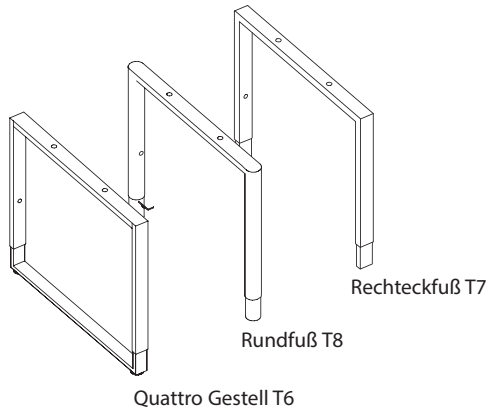
Rechteckfuß/Quattro-Gestell.....	10
Kombitisch.....	11
Weiterbautisch .....	16
Anhängetisch.....	17

**Höheneinstellung-Nivellierung**

Rechteckfuß/Quattro-Gestell.....	19
----------------------------------	----

**Kommunikationssegement**

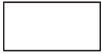
Hinten.....	21
Seitlich, Lieferzustand.....	22
Seitlich, Zusammenbau Stützfuss .....	23
Seitlich, Zusammenbau .....	24
Seitlich, Rechteckfuß.....	25



## HÖHENEINSTELLUNG VON ARBEITSTISCHEN

Fixe Höhe 740

Rastomat Variabel von 620–860 im Raster von 10mm



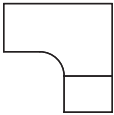
rechteckig



nutzerseitig gerundet



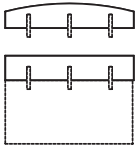
Weiterbautisch



Schreibtisch Kombination



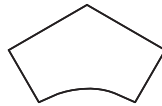
Anhängetisch



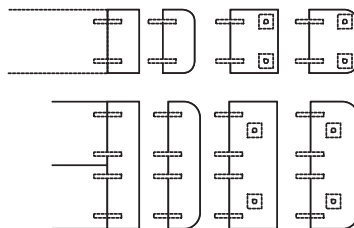
Kommunikationssegment

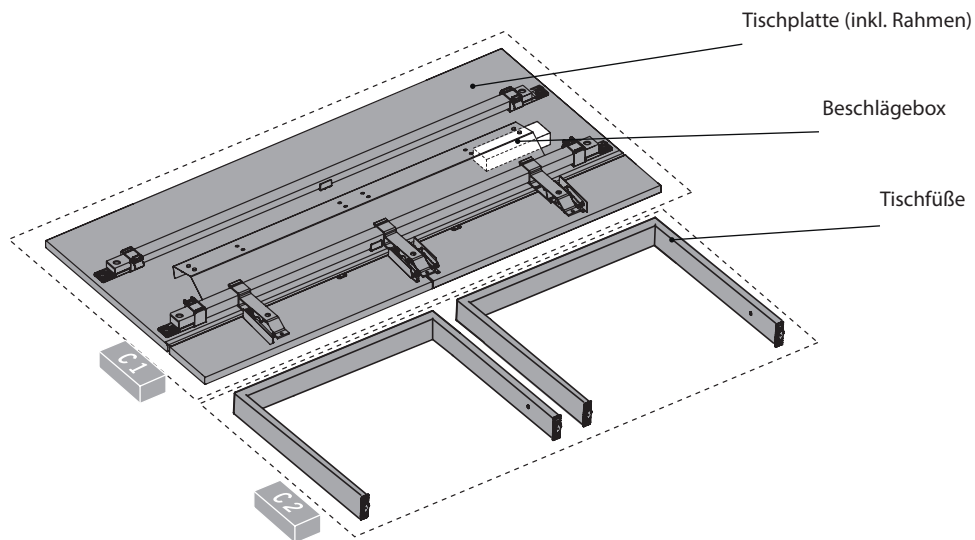


Kombitisch



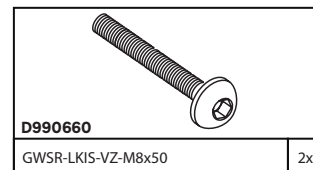
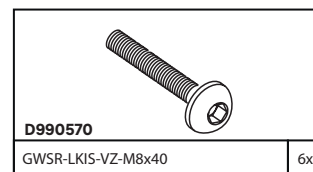
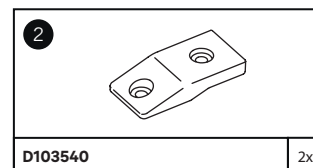
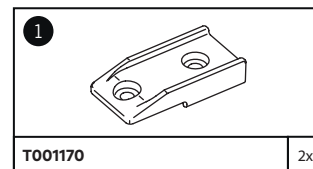
Winkeltisch gleichseitig 120°





1 Klemme-Unterteil

2 Klemme-Unterteil

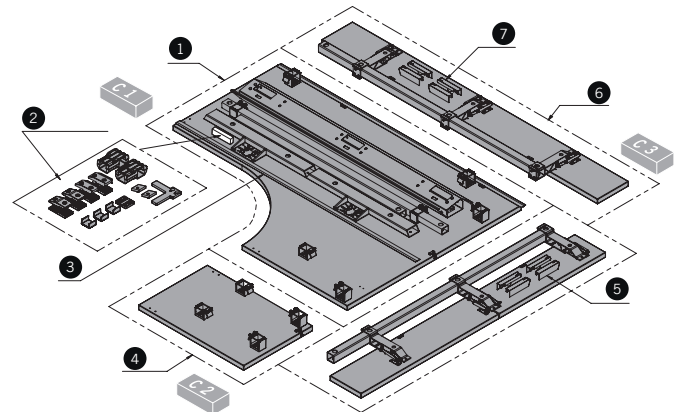


- 1 Verpackungseinheit 1 (Wickelfolie):**  
Haupttisch + Beschlägebox + Zargen + Konsolen + Kabelkanäle + Kabelwannenhalter + Spanplattenleiste zum Schutz des Nutprofils + montierte Plattenklips
- 2 Inhalt Beschlägebox:**  
Art + Anzahl der Teile variieren abhängig von Plattenform, Plattengröße und Plattenfunktion
- 3** bei Anhängelatte Nutprofil erst bei Außenmontage aufkleben
- 4 Verpackungseinheit 2 (Wickelfolie):**  
Anbauplatte mit montierten Plattenklips
- 5** Abdeckungen für die Klappenscharniere sind bei der Verpackungseinheit 3 beigelegt
- 6 Verpackungseinheit 3 (FCO 0409A + AK01450):**  
T05-Kabelklappen (hinten oder seitlich) mit auf Zargen vormontierten Universaladaptern (Typ 5/6 nur einseitig möglich)

- 7** Abdeckungen für die Klappenscharniere sind bei der Verpackungseinheit 3 beigelegt

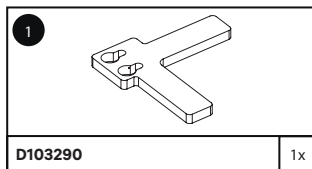
**Verpackungseinheit 4:**  
Säule

- T6: 2 Colli
- T7/T8: 2 Colli

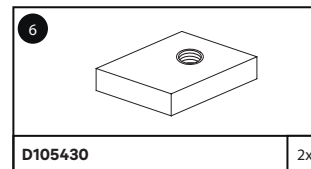
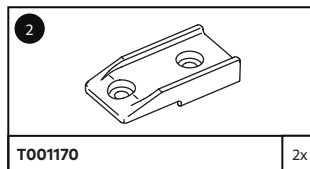


**Inhalt Beschlägebox:** Art + Anzahl der Teile variieren abhängig von Plattenform, Plattengröße und Plattenfunktion

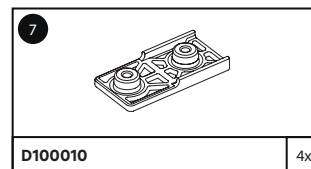
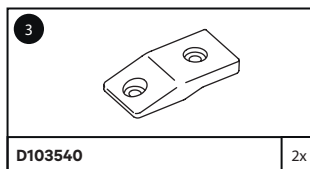
1 Eckknoten für Stützsäule



2 Klemme-Unterteil



3 Klemme-Unterteil



4 Klemmschelle für Zarge unten

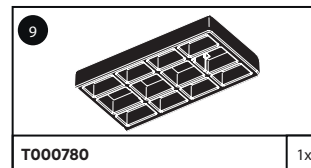
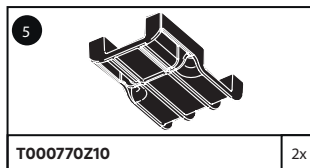
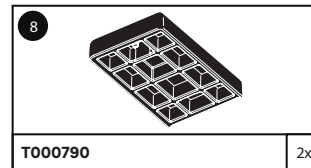
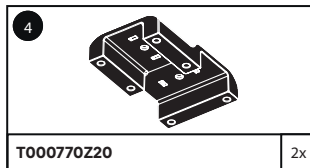
5 Klemmschelle für Zarge oben

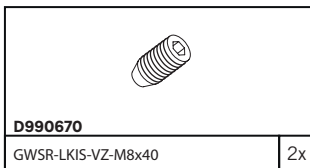
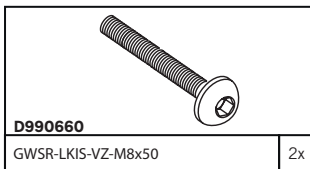
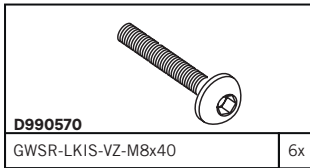
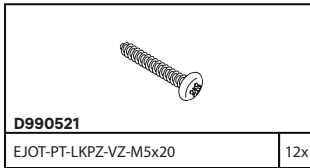
6 Klemmplatte Trapezform

7 Klemme-Oberteil

8 Beilage Klemmschelle L63

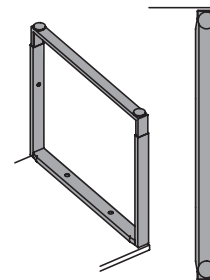
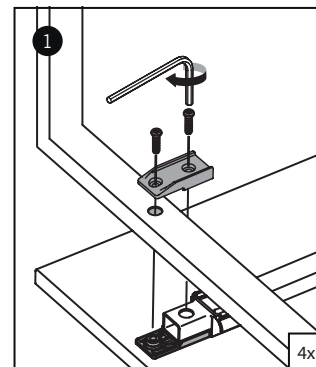
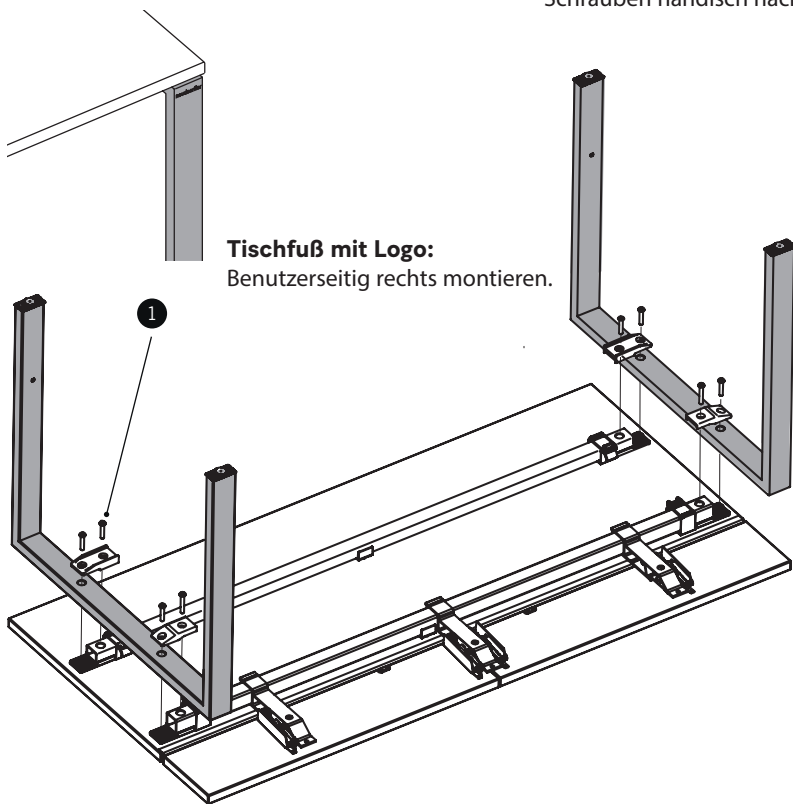
9 Beilage Klemmschelle L74



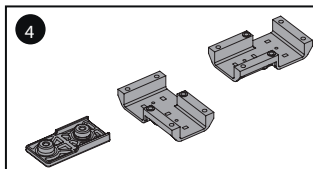
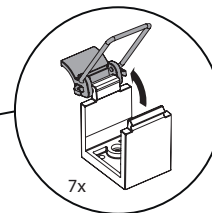
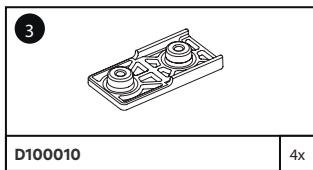
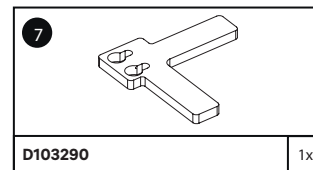
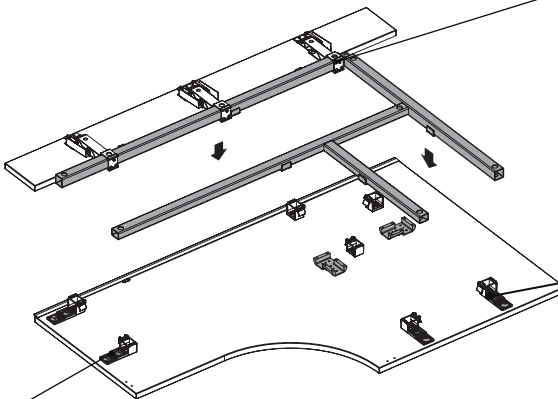
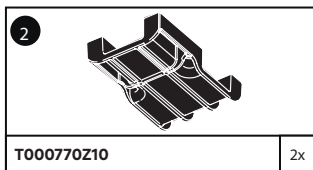
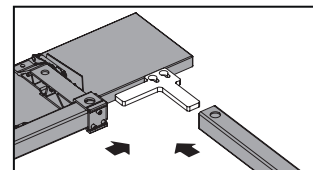
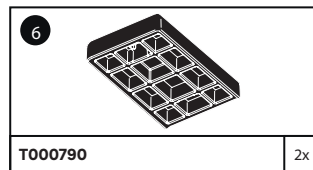
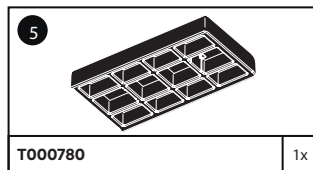
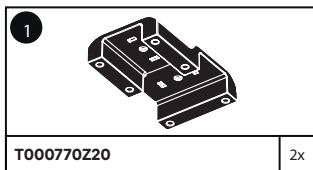


**Inhalt Beschlägebox:** Art + Anzahl der Teile variieren abhängig von Plattenform, Plattengröße und Plattenfunktion

Schrauben händisch nachziehen (mind. 20 Nm)



Quattro-Gestell



1 Klemmschelle für Zarge unten

5 Beilage Klemmschelle L74

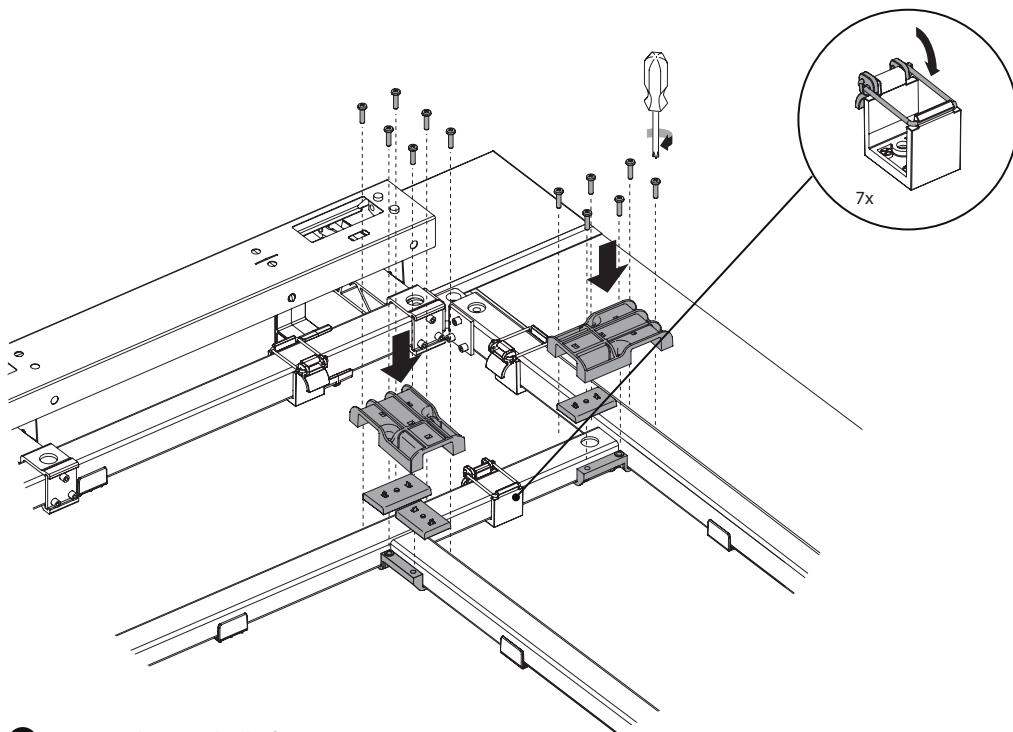
2 Klemmschelle für Zarge oben

6 Beilage Klemmschelle L63

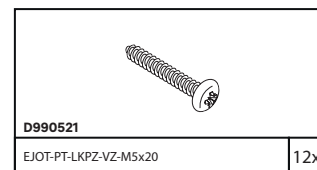
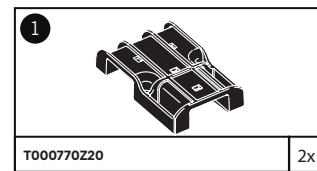
3 Klemme-Oberteil

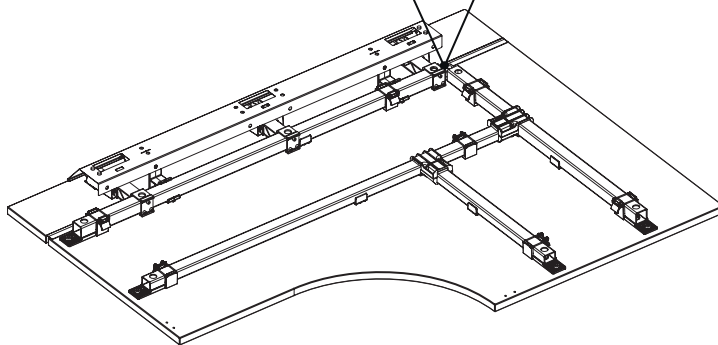
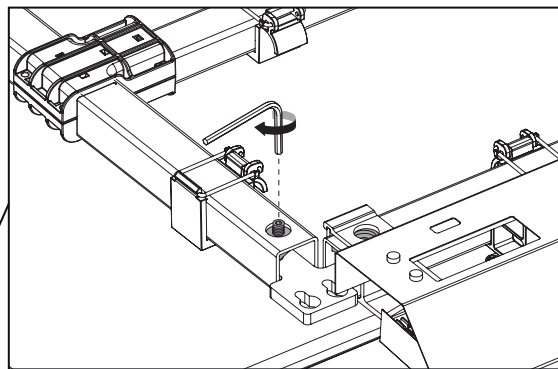
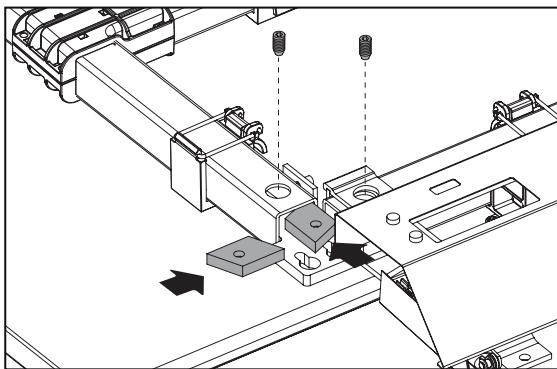
7 Eckknoten für Stützsäule

4 Obere Klemmen und Klemmschellen positionieren

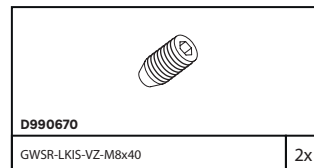
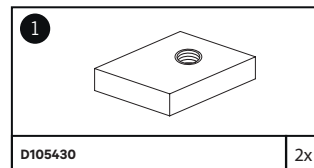


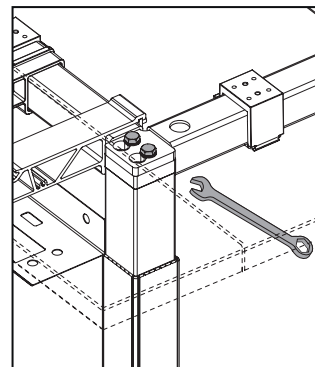
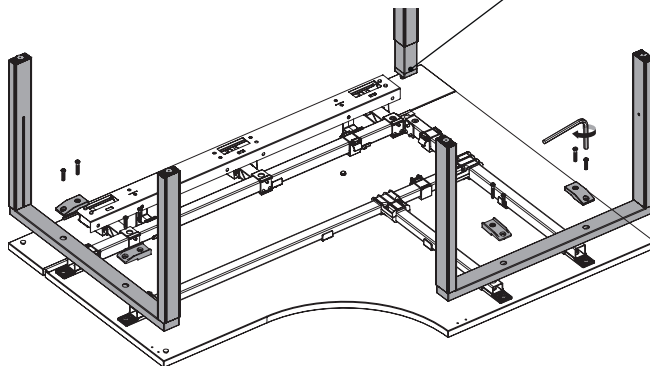
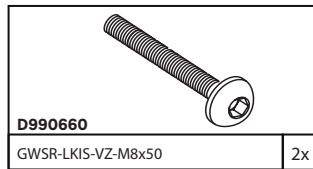
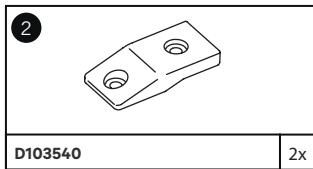
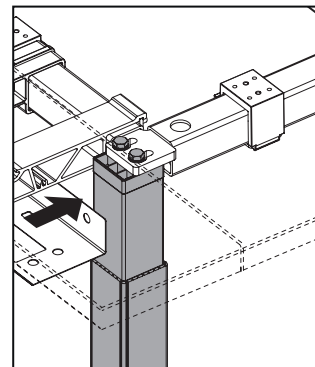
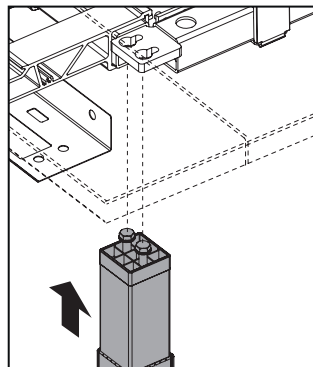
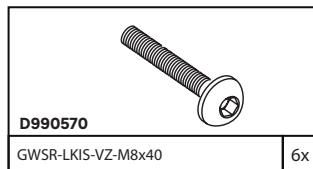
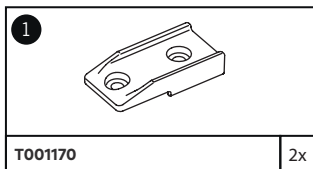
**1** Untere Klemmschelle für Zarge





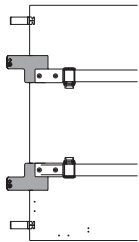
1 Klemmplatte  
Trapezform



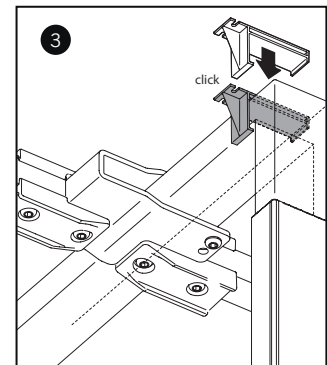
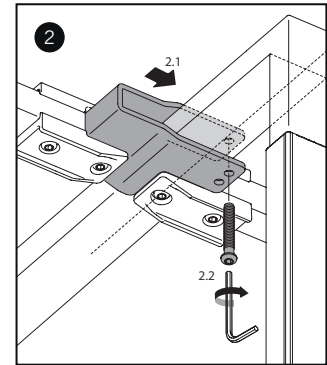
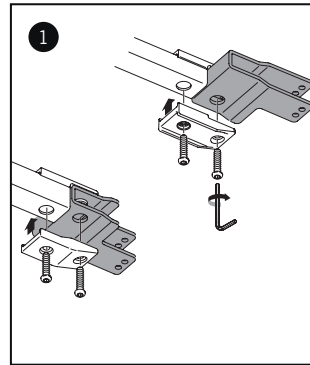
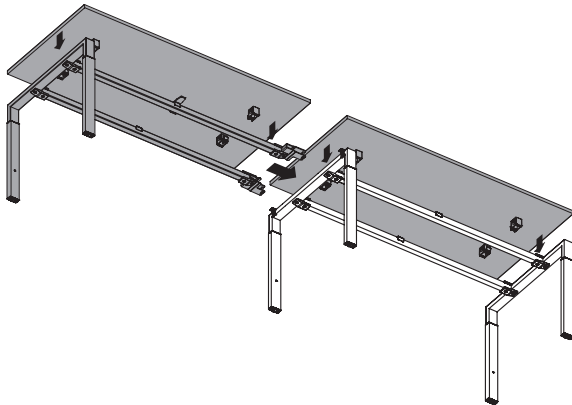


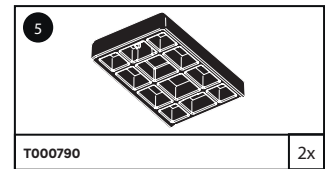
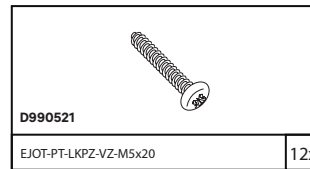
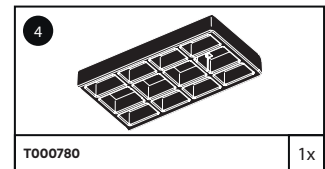
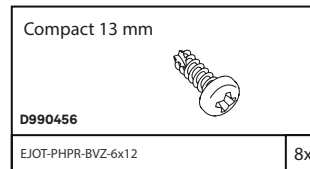
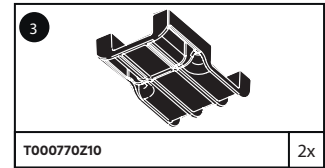
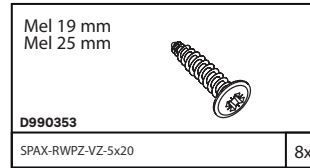
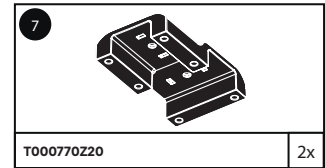
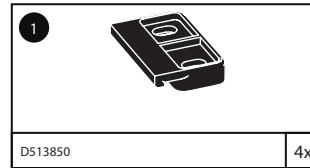
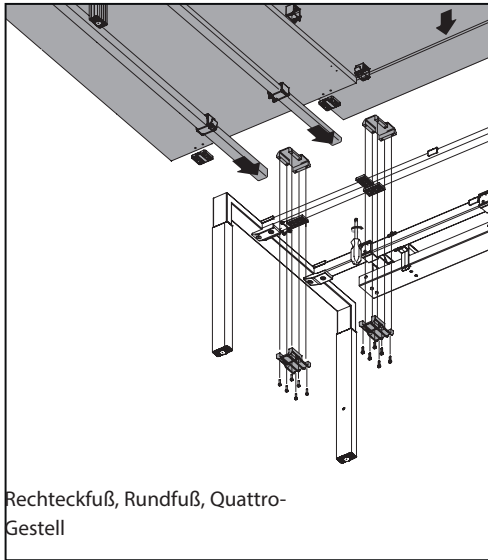
**1** Klemme-Unterteil

**2** Klemme-Unterteil



Rechteckfuß, Rundfuß, Quattro-  
Gestell





1 Plattenverbinder

4 Beilage Klemmschelle L74

2 Klemmschelle für Zarge unten

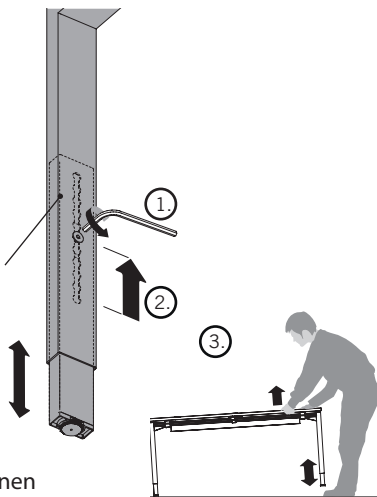
5 Beilage Klemmschelle L63

3 Klemmschelle für Zarge oben

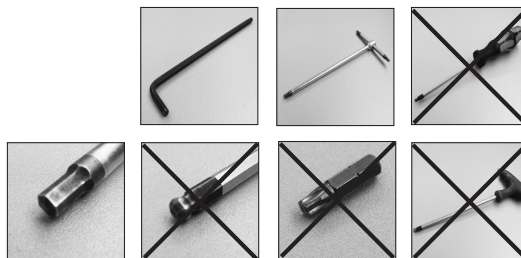
Höheneinstellung



650-850 mm



Transportsicherung entfernen

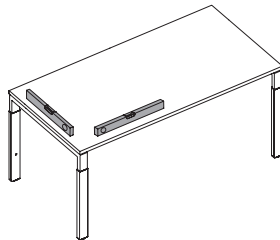
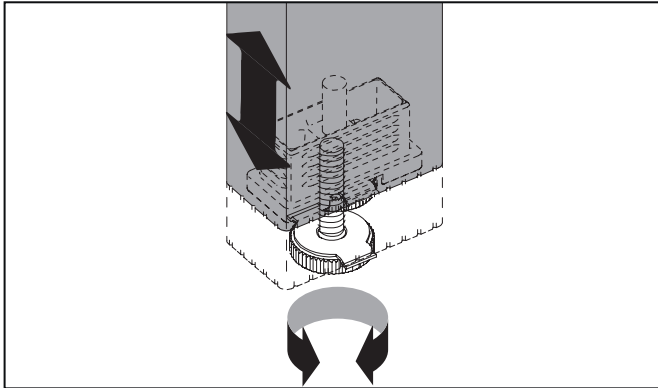


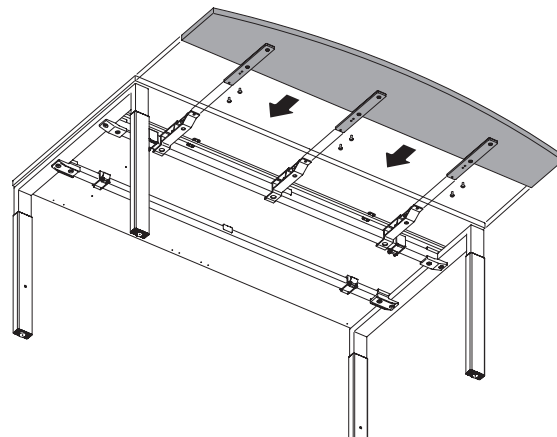
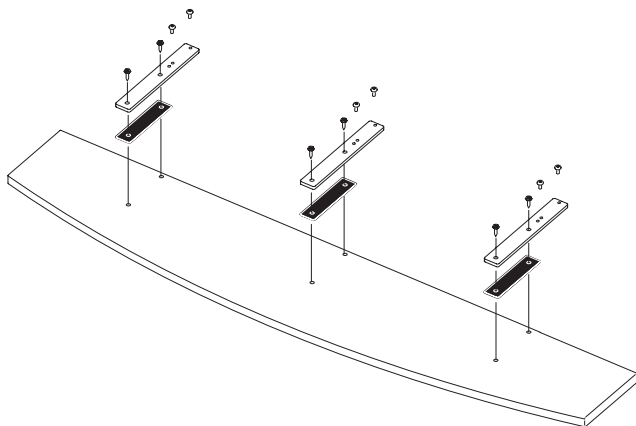
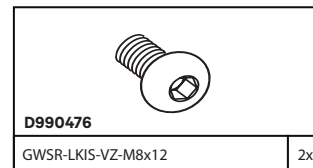
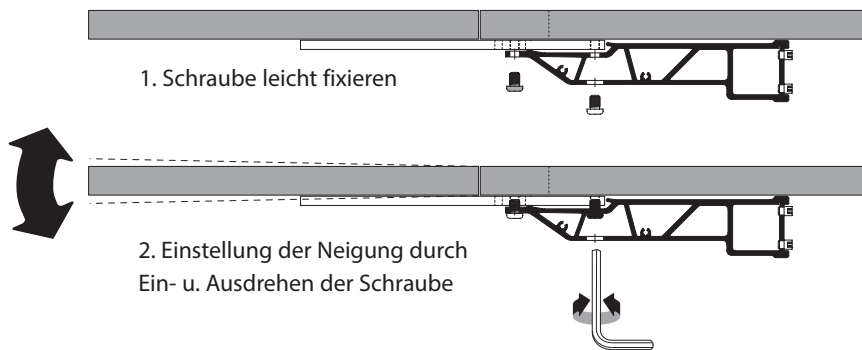
1. Äußere Abdeckung soweit hochschieben bis durch das Loch eine Inbusschraube sichtbar wird.
2. Die Inbusschraube mit Größe 5 mm lockern und Fuß im 2 cm-Raster verstellen.
3. Nach Einstellung der gewünschten Höhe die Schraube fixieren.

Bei Höheneinstellung Tischfüße entlasten.

Nivellierbarkeit von 0 bis max. 20 mm

Nivellierung





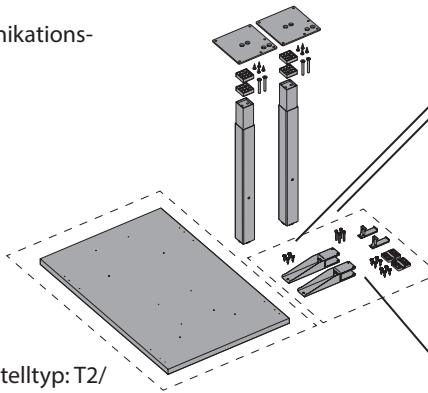
Höheneinstellung


1 Adapter für Kommunikations-Segment


2 Adapter für Kommunikations-Segment

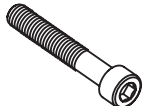
3 Plattenstütze bei Gestelltyp: T2/  
T5-T9


4 Plattenstütze bei Gestelltyp: T3/  
T4





Compact 13 mm	
<b>D990456</b>	
EJOT-PHPR-BVZ-6x12	4x


Mel 19 mm Mel 25 mm	
<b>D990353</b>	
SPAX-RWPZ-VZ-5x20	4x

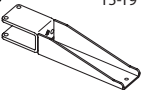
	
<b>D990429</b>	
GWSR-ZKIS-M6x40	4x

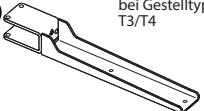
3 	
D101800	2x

Compact 13 mm	
<b>D990456</b>	
EJOT-PHPR-BVZ-6x12	8x

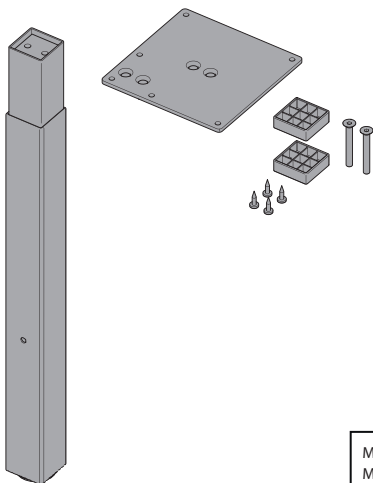
4 	
D513850	4x

Mel 19 mm Mel 25 mm	
<b>D990353</b>	
SPAX-RWPZ-VZ-5x20	8x

1 	bei Gestelltyp: T2/ T5-T9
<b>P104690</b>	2x

2 	bei Gestelltyp: T3/T4
<b>P104680</b>	2x

## Lieferzustand



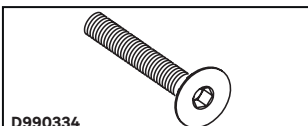
Mel 19 mm  
Mel 25 mm



**D990353**

SPAX-RWPZ-VZ-5x20

4x

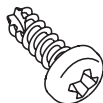


**D990334**

GWSR-SKIS-VZ-M8/65

2x

Compact 13 mm

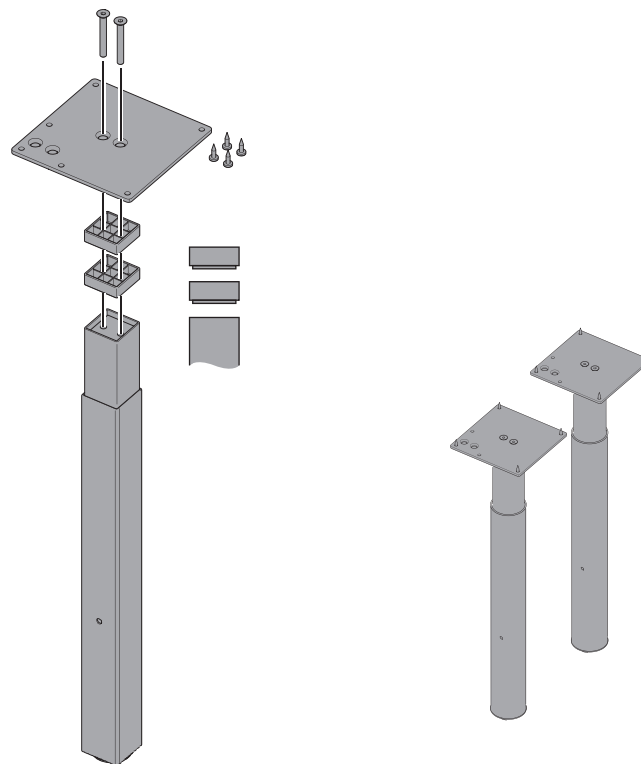


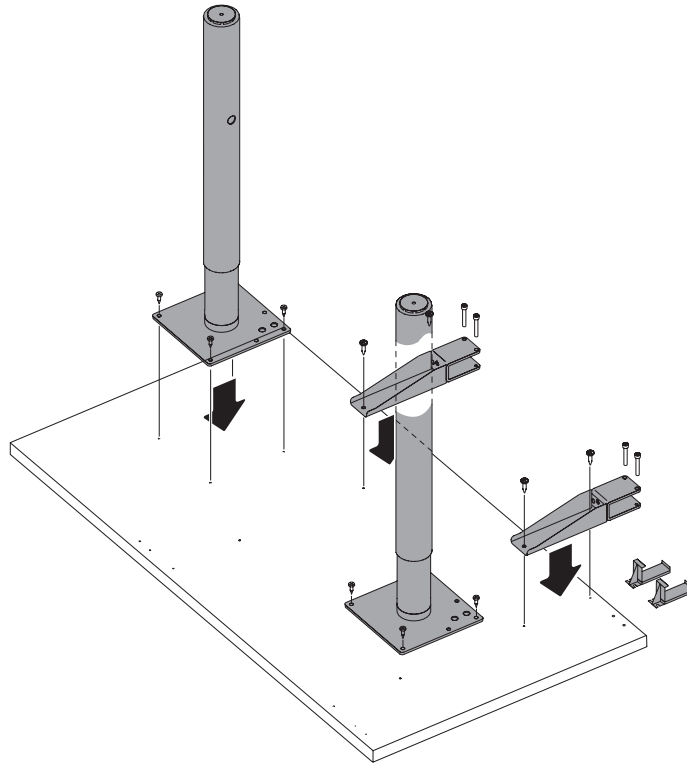
**D990456**

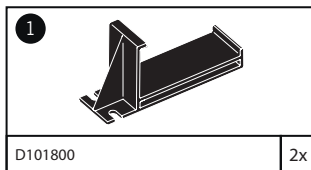
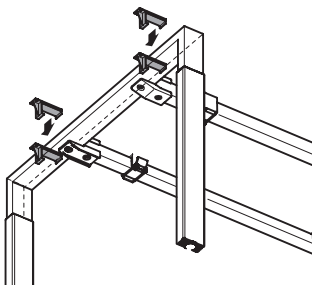
EJOT-PHPR-BVZ-6x12

4x

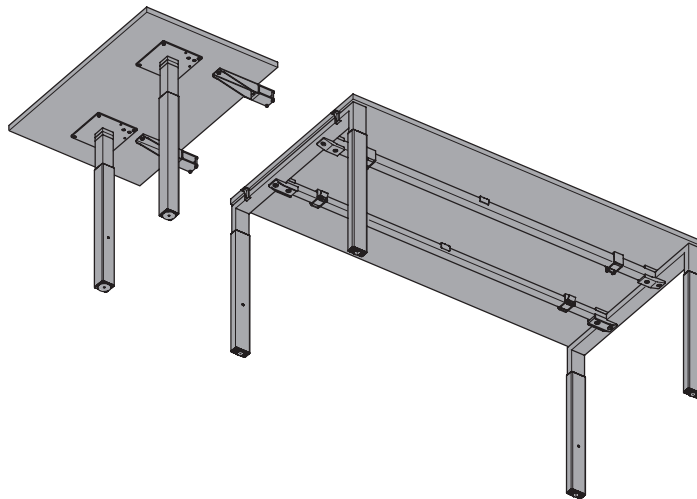
## Zusammenbau

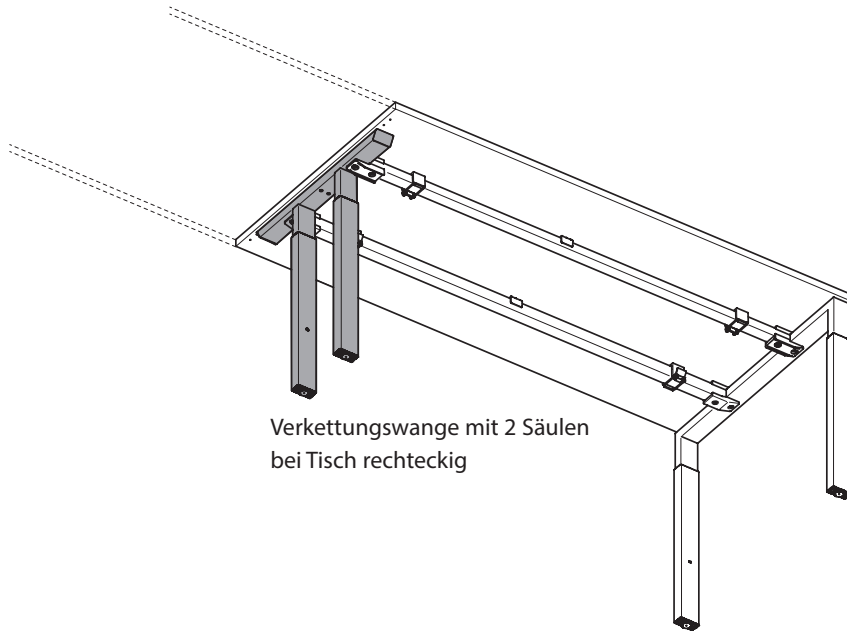




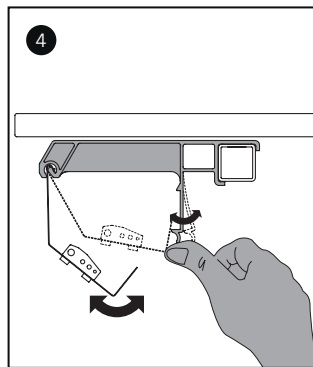
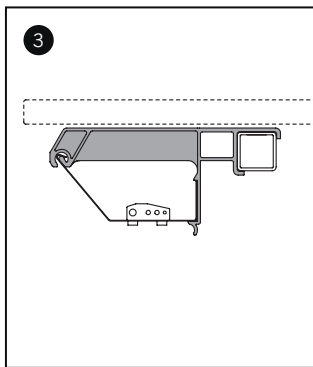
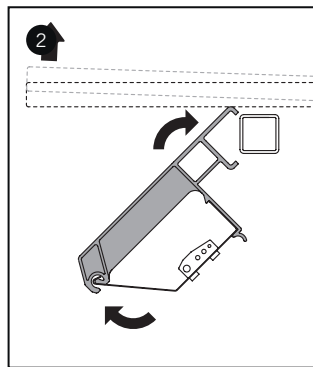
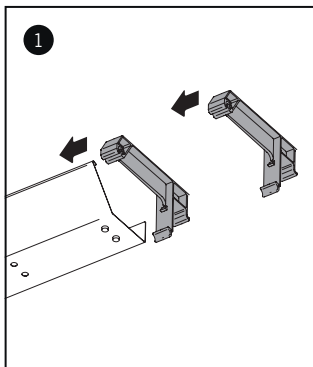


**1** Plattenstütze

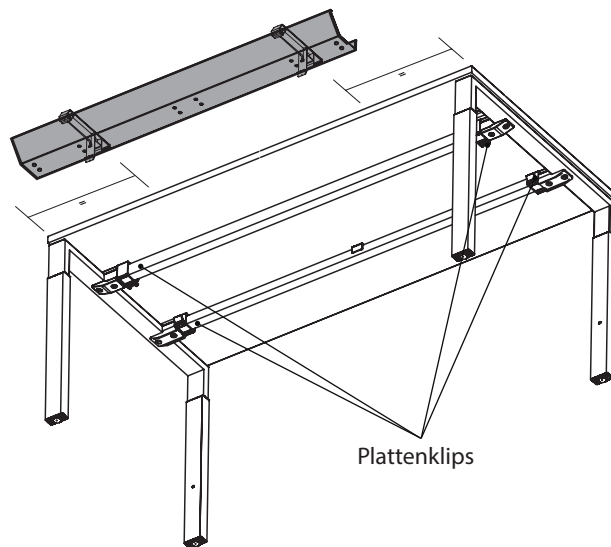


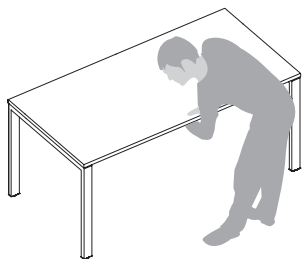


Verkettungswange mit 2 Säulen  
bei Tisch rechteckig

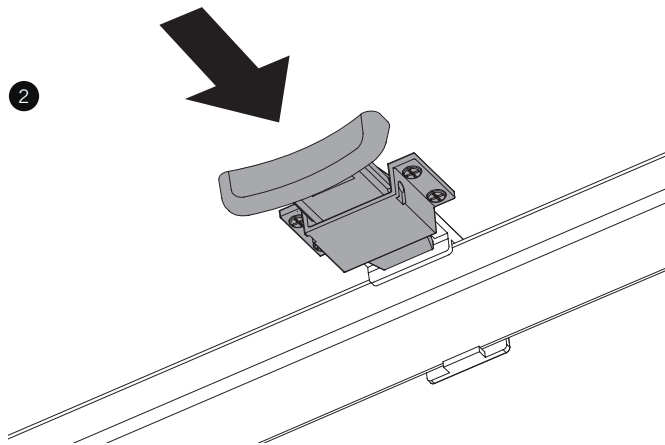
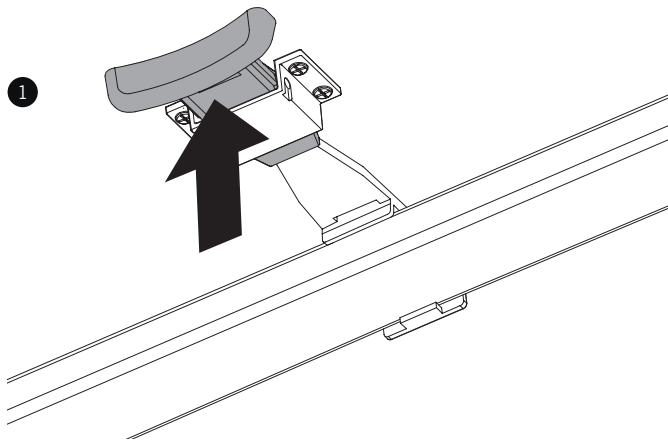


Es ist notwendig die Plattenklips zu lösen um die Kabelwannenklammern fachgerecht auf den Querstreben aufklipsen zu können.

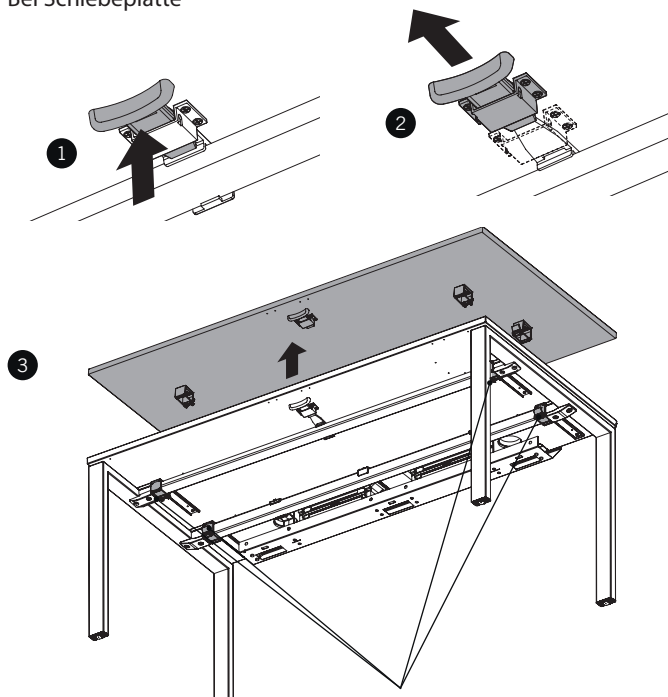




Vorstop Sicherung (Klemmschutz).  
Schiebeplatte sanft schließen.

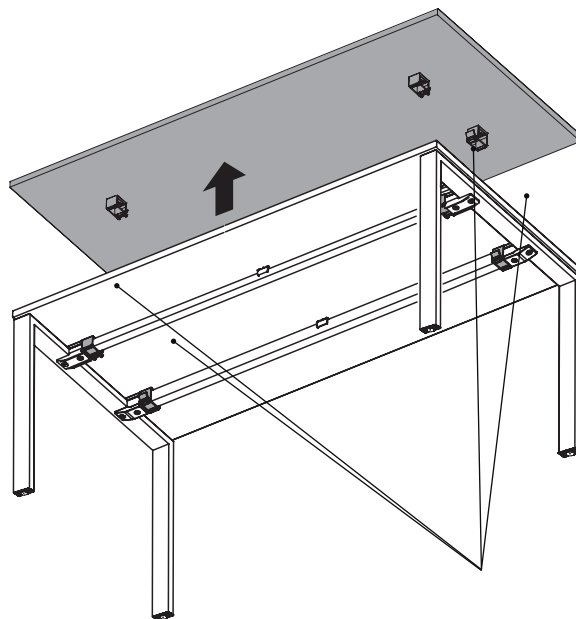


Bei Schiebeplatte

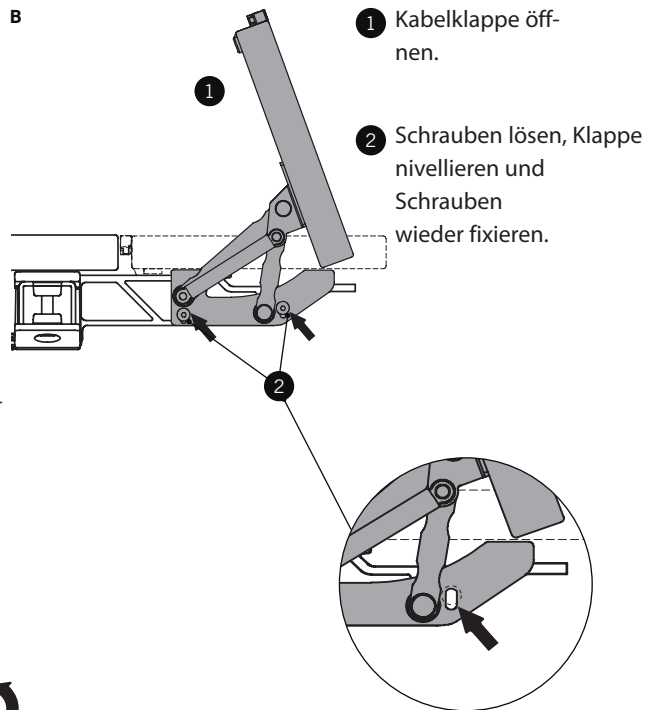
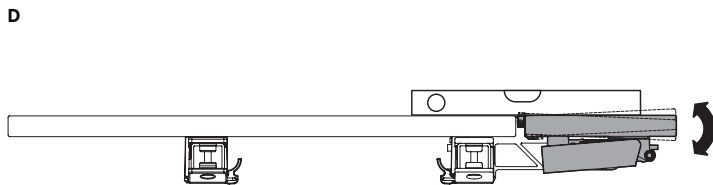
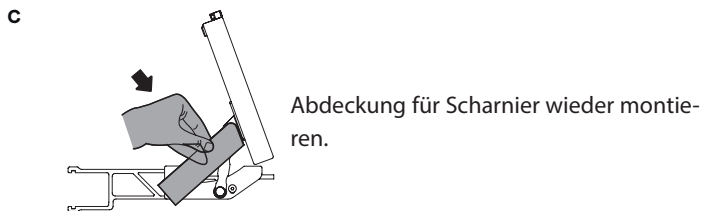
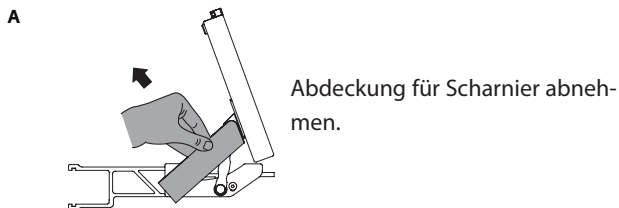


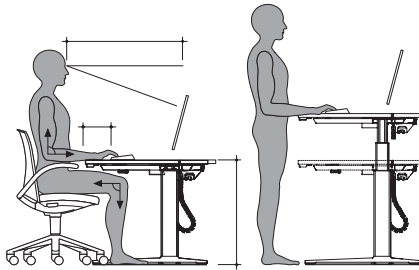
Plattenklips öffnen und Tischplatte demontieren.

Bei Fixer Platte

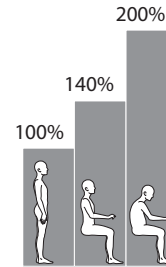


Plattenklips öffnen und Tischplatte demontieren.





Die Kenntnis, dass falsches und verkrampftes Sitzen die Leistungsfähigkeit einschränkt und auf Dauer zu körperlichen Langzeitschäden führt, bildet die allgemeine arbeitsmedizinische Grundlage für die Gesundheits-Vorsorge am Büroarbeitsplatz, wie sie sich in den einschlägigen Normen und Empfehlungen widerspiegelt. Quelle: Wilkhahn



Beim Sitzen mit gekrümmten Rücken ist die Belastung der Bandscheiben doppelt so hoch (200%) wie beim Stehen (100%).

Eine schonende und sachgemäße Reinigung der Oberflächen Ihrer Möbel und Wände ist besonders wichtig, um deren optimalen Zustand möglichst lange zu erhalten.

Grundsätzlich empfiehlt sich die Reinigung mit einem feuchten, fusselfreien Tuch, befeuchtet mit reinem Wasser ohne jeglichen Zusatz von Reinigungsmitteln, Möbelpolituren oder dergleichen. Sollte eine Reinigung mit einem feuchten Tuch nicht ausreichen, ist die vorsichtige Verwendung von mildem Kunststoffreiniger ohne Scheuermittelzusatz auf Melaminoberflächen zulässig.

Bei offenporig lackierten Furnieroberflächen (Eiche, Nuss und Bambus) ist die Verwendung von Holzpolituren zu vermeiden. Diese legen sich in die offenen Poren, verschließen sie und lassen die Oberfläche nach einiger Zeit speckig aufglänzen. Das gewünschte seidenmatte und offenporige Furnierbild wird so ruiniert. Bei geschlossporig lackierten Furnieroberflächen (Buche und Ahorn) können handelsüblich erhältliche Möbelpolituren verwendet werden. Sie füllen feinste Kratzer im Lack auf und decken diese relativ gut ab. Auch hier ist ein stärkerer Glanz der Oberfläche kaum zu vermeiden.

Verwenden Sie keinesfalls silikonhaltige Polituren, scharfe Reinigungsmittel mit Zusätzen von Ammoniak („Salmiakgeist“), Alkohol oder Weichmachern. Dasselbe gilt für kratzende Reinigungsmittel mit Scheuerzusätzen.

Glas und Stoffoberflächen sind nach den Vorgaben des jeweiligen Herstellers zu reinigen. Informationen bzw. Unterlagen dazu erhalten Sie von Ihrem Neudoerfler Betreuer. Für Schäden an Oberflächen, die durch unsachgemäße Reinigung verursacht wurden, übernimmt Neudoerfler Office Systems GmbH keine Haftung.

Zur Demontage unserer Produkte sind keine besonderen Unterweisungen nötig. Die Demontage ist mit üblichem Werkzeug möglich. Als Orientierung kann die Montageanleitung in umgekehrter Reihenfolge zur Demontage verwendet werden.





Steckdosenleisten müssen zuverlässig befestigt sein und so platziert werden, dass die Stecker leicht gesteckt und gezogen werden können. Stecker und Steckdosenleisten müssen so positioniert sein, dass bei vorschriftsmäßigem Gebrauch der Büromöbel keine Flüssigkeit in oder auf die elektrischen Betriebsmittel fließen kann.



Das Netzanschlusskabel muss fest in der Zugentlastung des Fußgestells montiert werden. Verbindungskabel dürfen lose verlegt werden. Alle Leitungen und Kabel müssen so verlegt werden, dass keine Gefahr von Abscheren, Abrieb oder anderen mechanischen Beschädigungen besteht.



Bei Arbeitstischen, die über bewegliche oder höhenverstellbare Arbeitsflächen ausgerüstet sind, gilt besondere Sorgfalt. Die Kabellängen müssen so bemessen sein, dass die Bewegung der Arbeitsfläche ohne Dehnung oder Quetschung der Kabel möglich ist.



