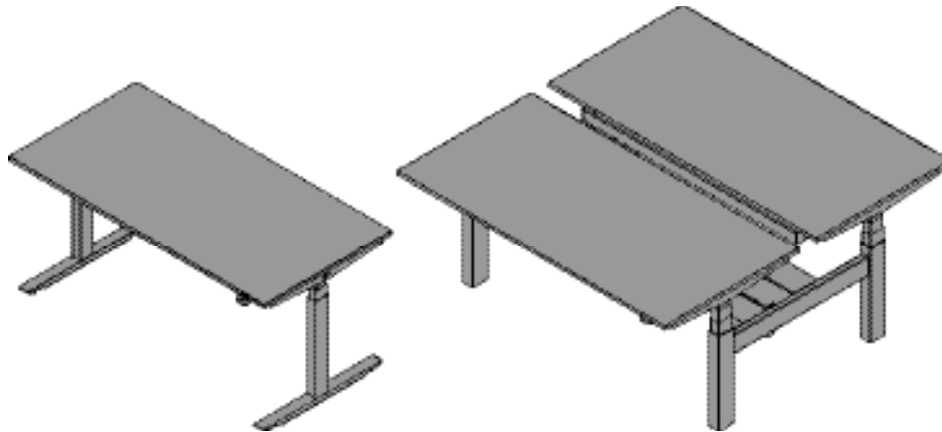


# FLUX E2 & FLUX E2 TWIN



**DE** MONTAGE- UND BEDIENUNGSANLEITUNG

**EN** ASSEMBLY AND OPERATING INSTRUCTIONS

**DE**

Zusätzliche Information .....	3
Sicherheitshinweise .....	5
Richtig sitzen .....	11
Lieferzustand .....	13

**MONTAGE**

FLUX E2 .....	14
FLUX E2 TWIN.....	19
Optionen .....	20

**BEDIENUNG**

Handschalter .....	26
Fehlercheckliste .....	43
Technische Daten .....	50
Konformitätserklärung.....	51
Pflegehinweise, Zertifikate .....	53

**EN**

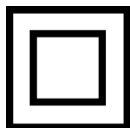
Additional information .....	3
Safety instructions.....	8
Sitting correctly.....	12
Included in delivery.....	13

**ASSEMBLY**

FLUX E2 .....	14
FLUX E2 TWIN.....	19
Options.....	20

**OPERATION**

Manual switch .....	26
Possible problems .....	44
Technical details .....	50
Declaration of conformity .....	51
Cleaning instructions, Certificates ..	54



Gerät der Schutzklasse II.  
Device of protection class II.



Nur für den Innenbereich geeignet.  
For indoor use only.

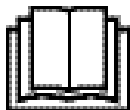


WEEE-Symbol: Das Symbol weist darauf hin,  
dass Elektrogeräte nicht über den Hausmüll  
entsorgt werden dürfen.

WEEE symbol: the symbol indicates that elec-  
trical devices must not be disposed of with  
household waste.



Achtung! Nichtbeachtung der genannten  
Anweisungen kann zu Unfällen mit  
ernsten Personenschäden führen.  
Warning! Failure to comply with these ins-  
tructions may result in accidents involving  
serious personal injury.



Anweisungen lesen.  
Read instructions.



CE-Kennzeichnung  
CE labelling



Info für Erstinbetriebnahme: Die Steuerung sucht bei der ersten Inbetriebnahme nach allen Komponenten, die angesteckt sind und speichert diese. Danach sucht die Steuerung nicht mehr. D.h.: wenn bei der Erstinbetriebnahme nur eine Säule angesteckt ist, funktioniert auch nur eine Säule. Man muss die Steuerung wieder auf Werkseinstellungen zurücksetzen, damit sie wieder von vorne die angesteckten Komponenten sucht. Zurücksetzen auf Werkseinstellung ist nur mit dem Handschalter mit Display (Premium2) möglich.

Info for initial commissioning: During initial start-up, the control unit searches for all components that are connected and saves them. After this, the control unit no longer searches. This means that if only one column is connected during initial commissioning, only one column will work. The control unit must be reset to the factory settings so that it searches for the connected components again from the beginning. Resetting to factory settings is only possible using the handset with display (Premium2)



**Die Sicherheitshinweise sind unbedingt zu beachten! Wird das System unsachgemäß betrieben, können Gefahren für Personen und Sachgegenstände entstehen!**

1. Dieses Gerät kann von Kindern ab 8 Jahren und darüber sowie von Personen mit verringerten physischen, sensorischen oder mentalen Fähigkeiten oder Mangel an Erfahrung und Wissen benutzt werden, wenn sie beaufsichtigt oder bezüglich des sicheren Gebrauchs des Gerätes unterwiesen wurden und die daraus resultierenden Gefahren verstehen. Kinder dürfen nicht mit dem Gerät spielen. Reinigung und Benutzerwartung dürfen nicht von Kindern ohne Beaufsichtigung durchgeführt werden.
2. Bei Funktionsstörungen, wie zum Beispiel Rauch- oder Geruchsentwicklung oder ungewöhnliche Geräusche: Lösen Sie das Netzkabel.
3. Beim Fahren des Antriebes ist darauf zu achten, dass keine Gegenstände oder Körperteile eingeklemmt werden.
4. Das Möbel darf nicht in der Höhe verstellt werden, wenn sich weitere Personen im unmittelbaren Bewegungsbereich aufhalten.
5. Keine Gegenstände oder Körperteile zwischen feststehende und bewegliche Teile legen.
6. Die Höhenverstellung ist nur im Tippbetrieb möglich. Beim Auffahren auf ein Hindernis oder bei Funktionsstörungen ist die Verstellung sofort zu stoppen.
7. Zu nebenstehenden Gegenständen ist ein Mindestabstand von 25 mm einzuhalten um Quetsch- und Scherstellen zu vermeiden.
8. Sicherheitsabstände min. 25 mm für bewegliche Bauteile beachten (gilt auch für Organisations-elemente die über oder unter dem Möbel angebracht oder in nebenstehende Wände eingehängt sind sowie für Gebäudebauteile wie z.B. offene Fenster).
9. Der Auffahrschutz ist kein Einklemmschutz und kein Personenschutz (Körperteile)! Aus physikalischen Gründen können „weiche“ Hindernisse nur schlecht oder gar nicht erkannt und ausgewertet werden.
10. Im Falle eines Auffahrens auf ein Hindernis ist es nicht auszuschließen, dass das Hindernis Beschädigungen (Kratzer, Druckstellen, etc.) erhalten kann, da der Tisch mit Nenngeschwindigkeit auffährt.

11. Umbauten und Veränderungen an der Steuerung und dem Bedienelement sind nicht gestattet.
12. Öffnen sie keinesfalls das Gehäuse der Steuerung oder des Netzteils. Unbefugtes Öffnen des Gehäuses und unsachgemäße Reparaturen können Gefahren verursachen und der Garantieanspruch erlischt.
13. Instandhaltung bzw. Reparaturen dürfen nur vom Fachpersonal des Herstellers durchgeführt werden.
14. Es dürfen keine Geräte in explosionsfähiger Atmosphäre betrieben werden.
15. Dieses Möbel ist nur für den gewerblichen Büro- und Verwaltungsbereich in Innenräumen zugelassen.
16. Bei unsachgemäßer Handhabung übernimmt der Hersteller keinerlei Haftung für Schäden.
17. Die Steckerleisten müssen sachgemäß befestigt sein und so platziert werden, dass die Stecker problemlos verbunden und gezogen werden können. Stecker und Steckerleisten müssen so positioniert sein, dass bei vorschriftsmäßigen Gebrauch der Büromöbel keine Flüssigkeiten in oder auf die elektrischen Betriebsmittel fließen kann.
18. Das Netzanschlußkabel muss stabil in der Zugentlastung montiert werden. Die Verbindungskabel dürfen lose verlegt werden. Alle Leitungen und Kabel müssen so verlegt werden, dass keine mechanischen Beschädigungen entstehen können (wie z.B Abscheren, Abrieb,...).
19. Bei Möbel mit beweglichen oder höhenverstellbaren Bauteilen gilt besondere Sorgfalt: Die Kabellängen müssen so bemessen werden, dass beim Verstellen keinerlei Schäden an Kabel und Leitung entstehen können (wie z.B. dehnen, quetschen,...).
20. Wenn die Netzanschlußleitung dieses Gerätes beschädigt wird, muss sie durch den Hersteller oder seinen Kundendienst oder eine ähnlich qualifizierte Person ersetzt werden, um Gefährdungen zu vermeiden.
21. Lassen sie keine Flüssigkeit in das innere der Steuerung oder des Netzteiles eindringen, da sonst elektrische Schläge oder Kurzschlüsse die Folge sein könnten.
22. Für den Betrieb der Steuerung und des Netzteils beträgt die minimal zulässige Umgebungstemperatur 5°C, die maximale 40°C.

23. Verwenden Sie daher die Steuerung nicht über oder vor Wärmequellen (wie z.B. Heizkörper)
- nicht an Stellen mit direkter Sonneneinstrahlung
  - nicht in kleinen, unbelüfteten, feuchten Räumen
  - nicht in der Nähe von leicht entzündlichen Materialien
  - nicht in der Nähe von Hochfrequenzgeräten (z.B. Sender, Bestrahlungsgeräte oder ähnliche Geräte)



**Gefahr:** Im Fehlerfall kann es vorkommen, dass sich die Tischplatte bei jedem Losfahrversuch ein Stück bewegt, bevor die Sicherheitsabschaltung einsetzt. Beachten Sie dabei eine mögliche Quetschgefahr.



**Gefahr:** Bei allen Resetvorgängen (Abschnitt 5) ist der Kollisionsschutz nicht aktiv. Beachten Sie dabei eine mögliche Quetschgefahr.



**Achtung:** Wenn das Produkt sichtbar beschädigt ist, darf es nicht montiert oder weiter benutzt werden!

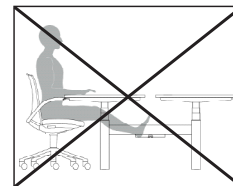
24. Nach 2 min. Dauerbetrieb schaltet sich das System automatisch ab und ist erst nach 18 Min. wieder verwendbar. Damit wird ein Überhitzen des Motors ausgeschlossen.

25. Die maximale Belastung von 100 kg darf nicht überschritten werden.



26. Lassen sie keine Flüssigkeit von der Tischfläche in die Cable Box und zentrale Kabelwanne eindringen, da sonst elektrische Schläge oder Kurzschlüsse die Folge sein könnten.

27. Beine nicht zwischen feststehende und bewegliche Teile oder auf die zentrale Kabelwanne legen, um Quetsch- und Scherstellen zu vermeiden.



28. Bei elektrisch höhenverstellbaren Tischen ist darauf zu achten, dass die Kabelwanne während des Betriebs immer hochgeklappt ist.



**Please observe safety instructions! Improper operation of the system may result in personal injury and cause hazard to objects.**

1. This device can be used by children age 8 or older and by persons with physical, sensory or mental disabilities or by those who lack experience and knowledge if they are supervised or were instructed on the safe use of the device and understand the resulting dangers. Children must not play with the device. Children must not clean or service the device without supervision.
2. Unplug the power cord in case of smoke, smell or unusual noise: Disconnect the power cable.
3. Make sure no objects or parts of the body are caught in when operating the drive.
4. Do not adjust the height of the furniture if other people are nearby.
5. Do not place any objects or body parts between stationary and movable pieces.
6. The height can be adjusted only in the incremental mode. In case an obstacle is encountered, or there are functional errors, stop the adjustment immediately.
7. Make sure adjacent objects are placed at a minimum distance of 25 mm to prevent them from being squeezed or sheared.
8. Make sure that there are safety gaps of at least 25 mm for movable parts (this also applies to organisational elements that are attached above or below the furniture or hanging from nearby walls, as well as to building fixtures, such as open windows).
9. The protection against uncontrolled movement does not prevent objects and not people (body parts) being trapped! For physical reasons, "soft" obstacles are not easily recognised and evaluated, if at all.
10. If the desk hits an obstacle, that obstacle might be damaged (scratching, marks, etc.) because the desk is lifted at nominal speed.
11. It is not allowed to change or modify the control mechanism or the control element.

12. Never attempt to open the enclosure of the control unit or the power supply unit. Unauthorised opening of the enclosure and improper repairs can cause danger and voids the warranty.
13. Only professionals authorised by the manufacturer may carry out any maintenance or repairs.
14. Do not operate devices in explosive environments.
15. This furniture is only certified for commercial office and administrative areas within rooms.
16. The manufacturer assumes no liability for damage resulting from improper use.
17. Connection plug boards must be fixed properly for easy plugging and unplugging. Plugs and connection plug boards must be located in such a way that no fluids come into contact with electrical equipment when the office furniture is used properly.
18. The power cable must be secured in the strain relief. Interconnecting cables may be run loosely. All lines and cables must be run in such a manner as to avoid mechanical damage (i.e., shearing, abrasion,...).
19. If the furniture has movable or height-adjustable parts, then particular care must be taken:  
Cables must be sufficiently long to allow height adjustments without damaging the cables and wiring (i.e., stretching, crushing, ...).
20. If the electrical cable of this device is damaged, it must be replaced by the manufacturer or by its customer service or by a similarly qualified person to avoid risks.
21. Do not spill liquids into control unit or power supply unit to avoid electrical shock or short circuits.
22. The operation of the control mechanism and the power supply unit requires a minimum of 5°C and a maximum temperature of 40°C.
23. For the above reasons do not use the control unit: above or below heat sources ( e.g. heaters), at places exposed to direct sunlight, in small, unventilated or humid rooms, near easily flammable materials or near high-frequency devices (e. g. transmitters, radiation equipment or similar).



**Warning:** If a fault occurs, then any attempt to operate the drive before the safety shutdown is activated may result in the desktop moving slightly. Please take care to avoid possible danger of crushing!



**Warning:** The collision protection is inactive during all reset processes (section 5). Please take care to avoid possible danger of crushing!



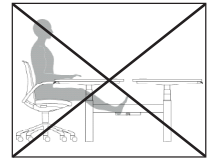
**Please note:** If the product is visibly damaged, it must not be installed or used!

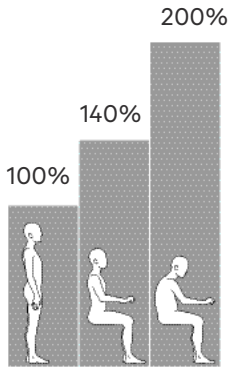
24. After 2 minutes of continuous operation the system automatically shuts itself off and cannot be used for an additional 18 minutes. This keeps the motor from overheating.

25. Do not exceed maximum load of 100 kg.

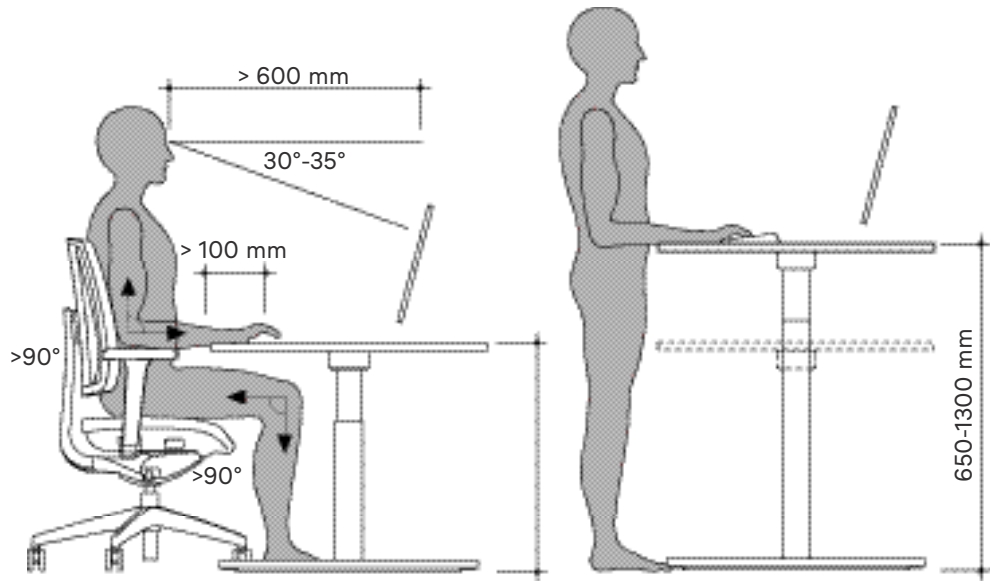


26. Do not allow others to penetrate the table surface in the cable box and in the cable tray, otherwise this will result in electric shocks or short consequences.
27. Do not put your legs between fixed and moving parts or on the right cable tray to create crushing and shearing points.
28. Make sure that the cable tray is always folded up during operation of electrically height-adjustable desks.

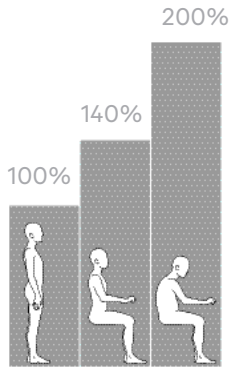




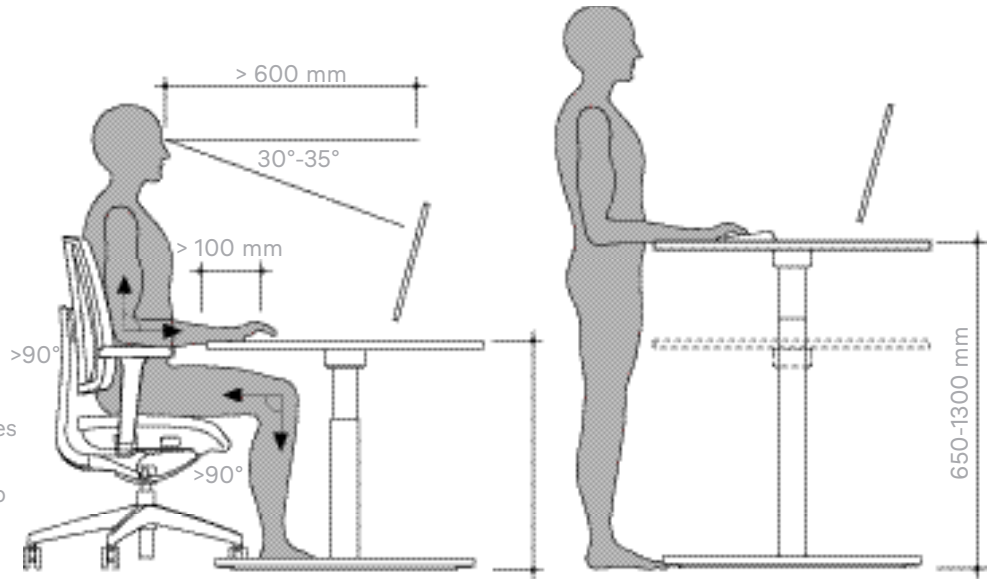
Beim Sitzen mit gekrümmten Rücken ist die Belastung der Bandscheiben doppelt so hoch (200%) wie beim Stehen (100%).



Die Kenntnis, dass falsches und verkrampftes Sitzen die Leistungsfähigkeit einschränkt und auf Dauer zu körperlichen Langzeitschäden führt, bildet die allgemeine arbeitsmedizinische Grundlage für die Gesundheits-Vorsorge am Büroarbeitsplatz, wie sie sich in den einschlägigen Normen und Empfehlungen widerspiegelt.



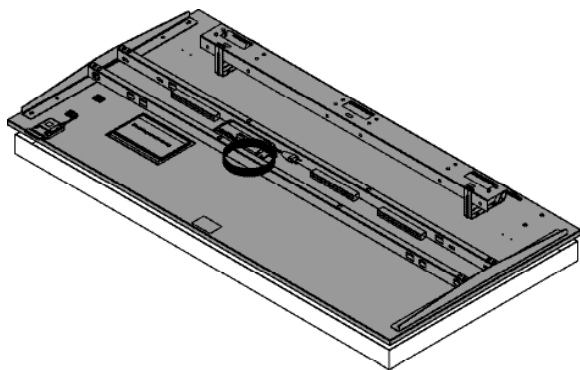
Sitting with a hunched back doubles the burden (200%) on the vertebral disks compared to standing up (100%).



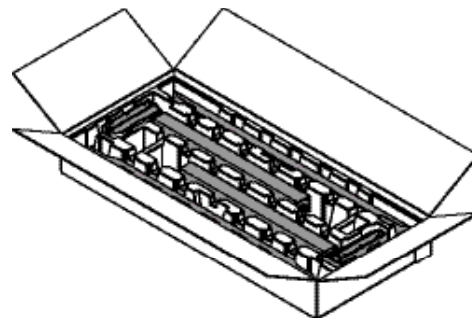
Occupational health experts have issued standards and recommendations for preventing harmful habits and their negative health impact at the office workplace. These standards and recommendations are based on findings relating to an incorrect and tense sitting posture which limits performance and produces long-term physical damage over time.

Source: Wilkhahn

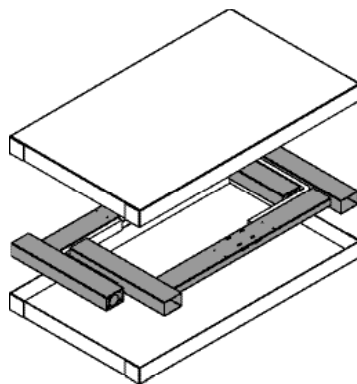
Colli "Tischplatte mit Rahmen"  
Colli "desktop with frame"



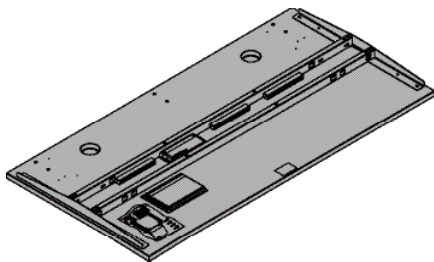
Colli "Tischwange"  
Colli "desk ends"



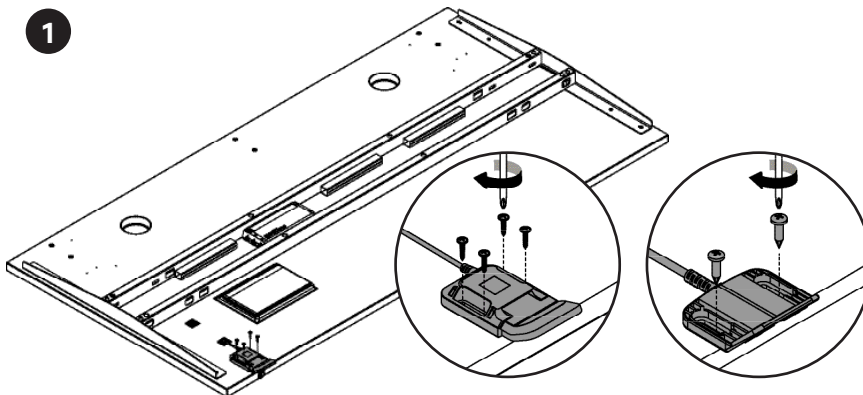
Colli "Kombifuß",  
nur bei FLUX E2 TWIN  
Colli "combination leg",  
only for FLUX E2 TWIN




Tisch im angelieferten Zustand  
Desk in delivered condition




Handschalter fixieren  
Secure the manual controller





Handschalter Pro2 & Premium2  
Manual switch Pro2 & Premium2

Spanplatte Chipboard			
<b>D990695</b>			
SPAX-RWPZ-VZ-4,0/20	4x		

Handschalter Pure2  
Manual switch Pure2

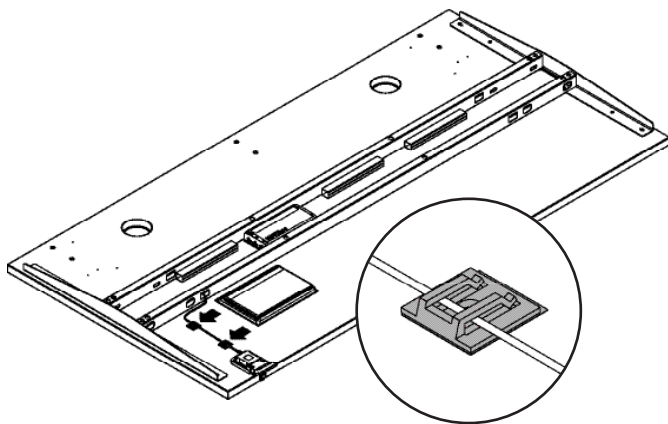
Compactplatte Compact board			
<b>D990034</b>			
SPAX-PHPZ-VZ-4,0*16	4x		

Spanplatte Chipboard			
<b>D990034</b>			
SPAX-PHPZ-VZ-4,0*16	2x		

Compactplatte Compact board			
<b>D990285</b>			
SPAX-PHPZ-SZ-4,0/12	2x		

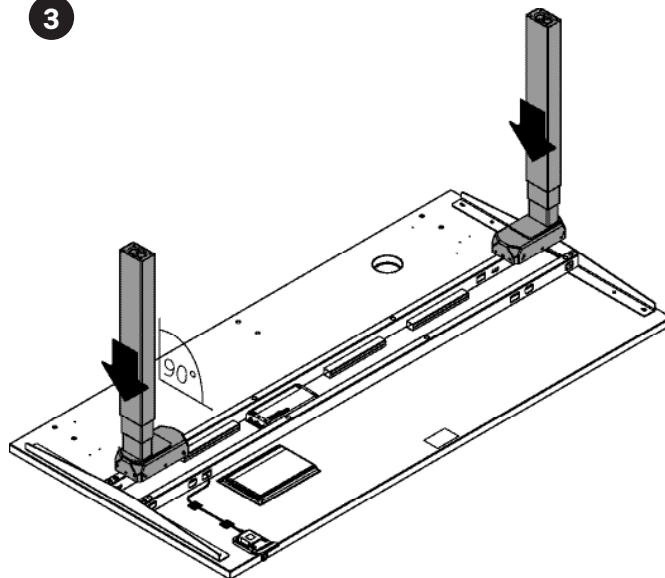
Kabel des Handschalters mit Kabelclips fixieren  
Secure the manual controller cable with cable clips

2



Tischwangen aufsetzen  
Attach the table ends

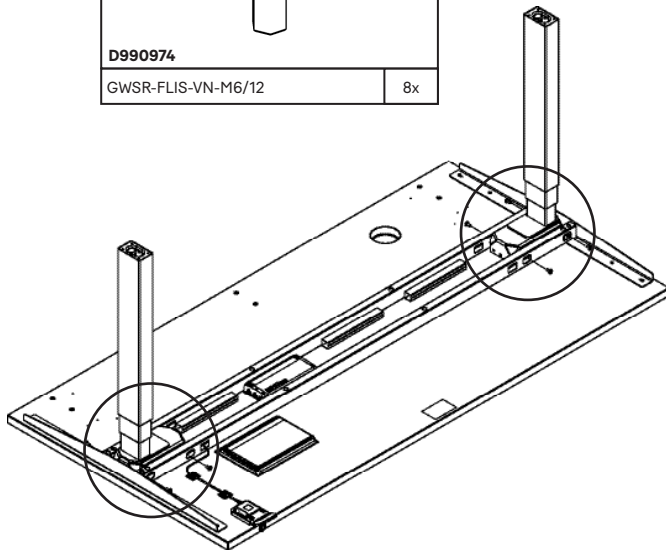
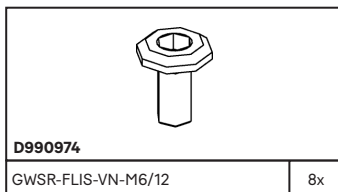
3



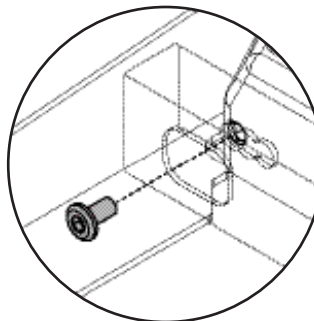
Hinweis: Tischwangen immer vor der Kabelwanne montieren.  
Note: Always mount the table ends before the cable tray.

Tischwangen fixieren  
Secure the table ends

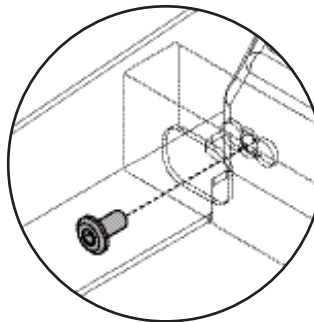
4



Auf Anschraubposition achten!  
Pay attention to screw-on position!

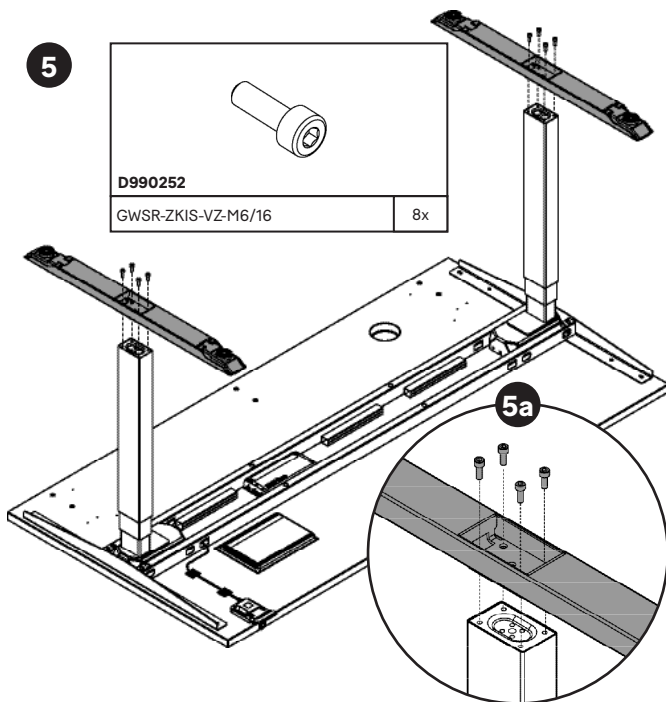


Rechtecksäule: äußere Position  
Rectangular column: outer position

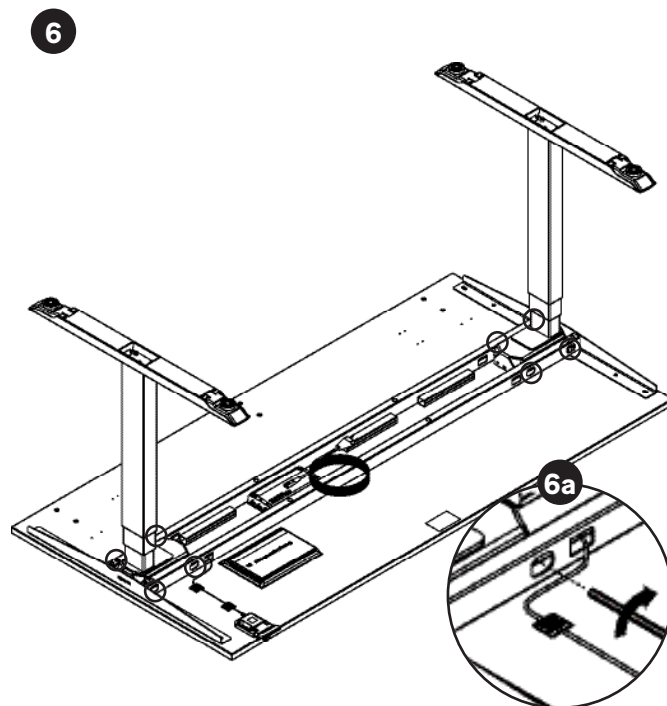


Rundsäule: mittlere Position  
Round column: middle position

Fußausleger montieren (Schrauben fixieren max. 10 Nm)  
Mount the cantilever leg (secure with screws with max. 10 Nm)



Schrauben händisch nachziehen (max. 7,5 Nm)  
Tighten screws by hand (with no more than 7,5 Nm)



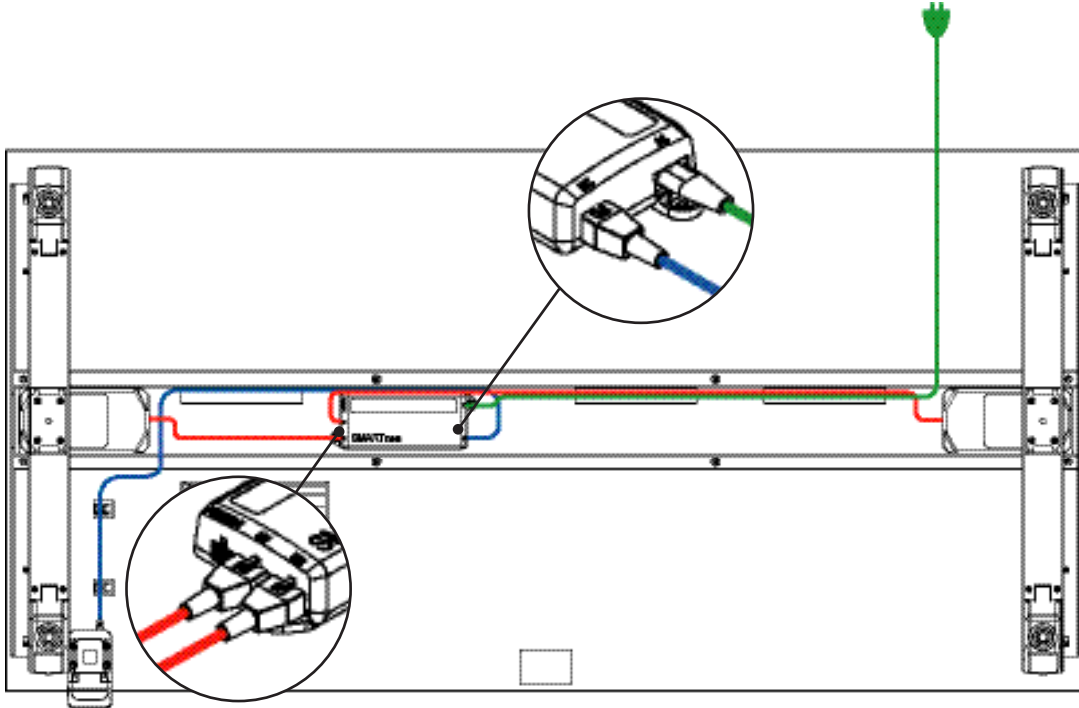


Alle Kabel nach der richtigen Reihenfolge anstecken.  
Connect all cables in the correct order.

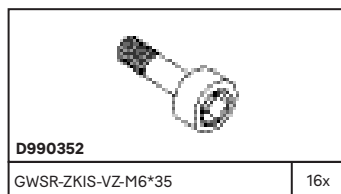
**1** — Anschluss Handschalter  
Connection for manual controller

**2** — Anschluss Säulen  
Connection columns

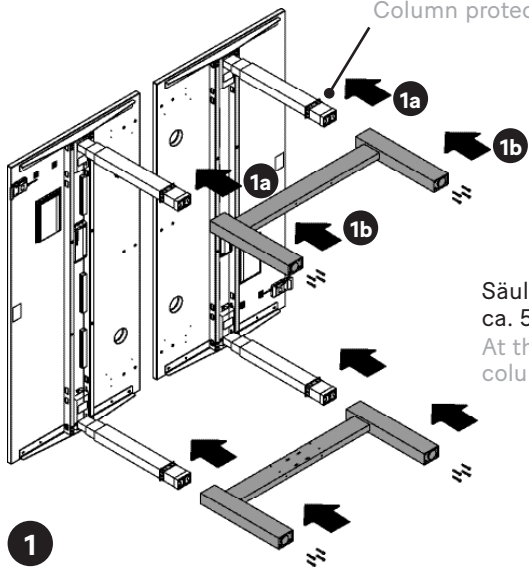
**3** — Stromanschluss  
Power connection



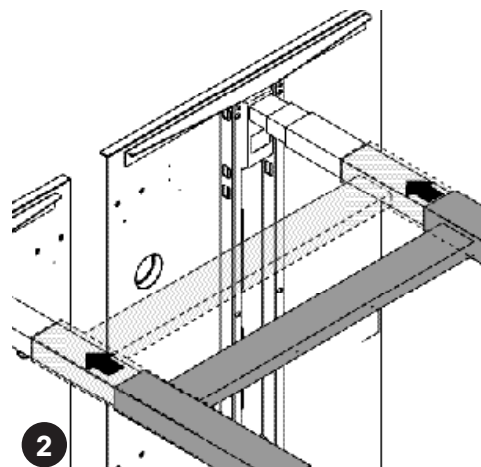
Die zwei Tische nach den Montageschritten vom FLUX E2 aufbauen.  
Build the two tables of FLUX E2 assembly steps.



Säulenschutz  
Column protection

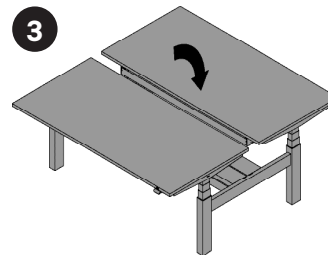


Säulenschutz am Anfang  
ca. 5 cm aufschieben.  
At the beginning push on the  
column protection approx. 5 cm.



Dann Säulenschutz und  
Kombifuß gemeinsam  
aufschieben.

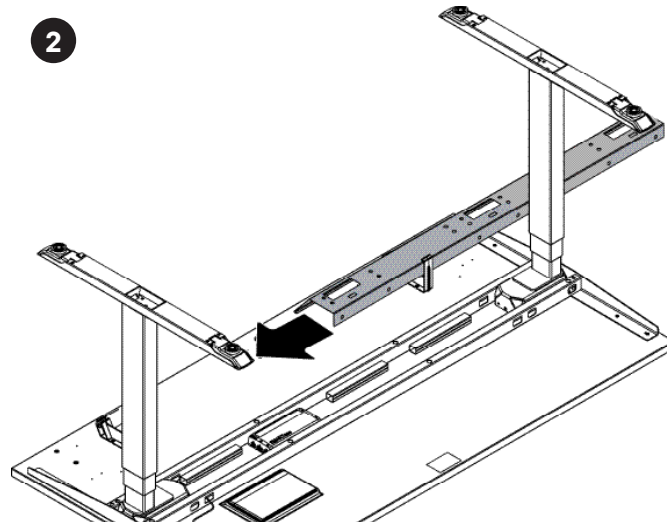
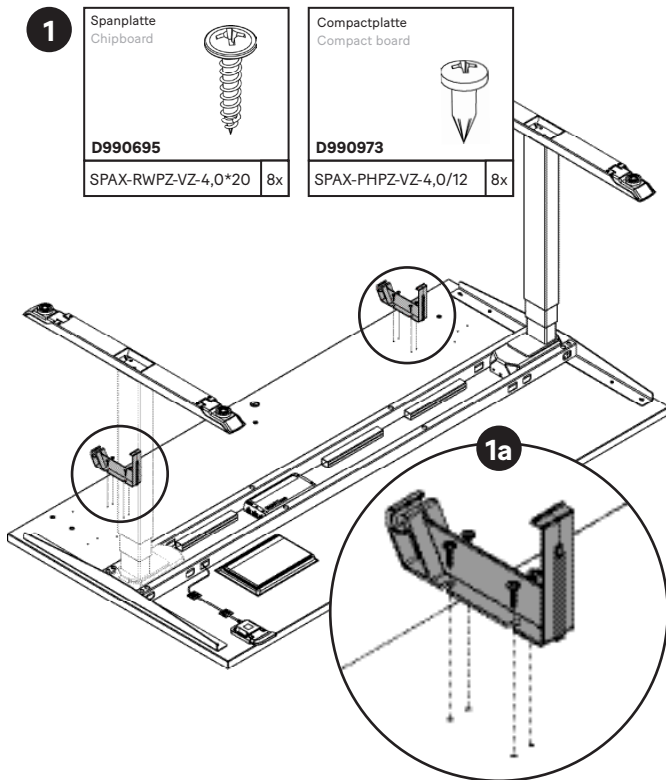
Then push the column  
protection and combi-  
nation leg together.



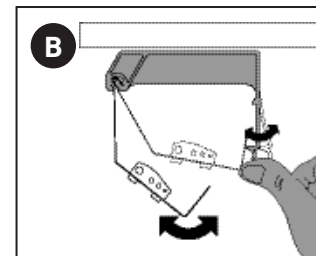
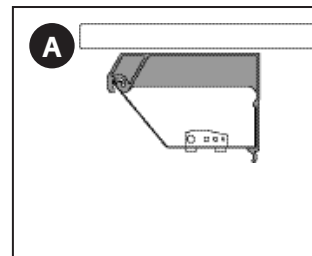
# OPTION. MONTAGE KABELWANNE-T

## OPTION. ASSEMBLY OF CABLE TRAY-T

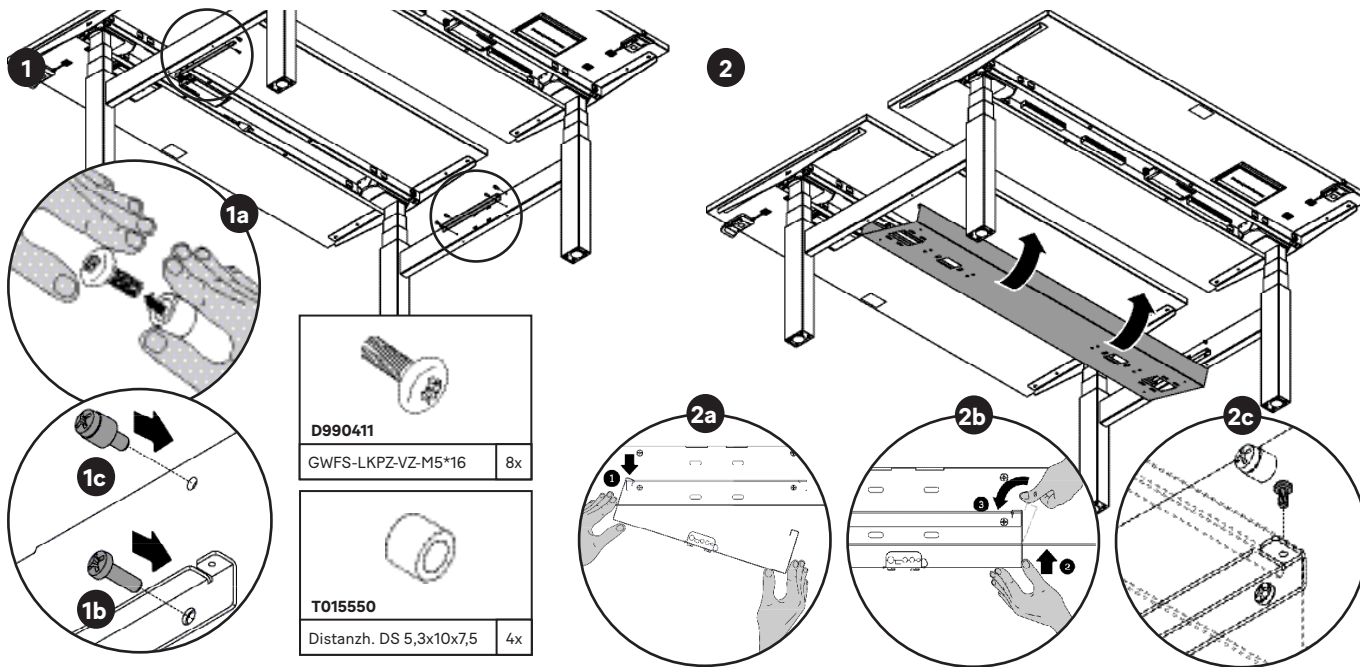
Hinweis: Tischswangen immer vor der Kabelwanne montieren.  
Note: Always mount the table ends before the cable tray.





BEDIENUNG  
OPERATION



OPTION. MONTAGE KABELWANNE ZENTRAL (FLUX E2 TWIN)  
 OPTION. ASSEMBLY OF CABLE TRAY CENTRAL (FLUX E2 TWIN)

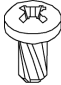


		
<b>D990411</b>		
GWFS-LKPZ-VZ-M5*16	8x	

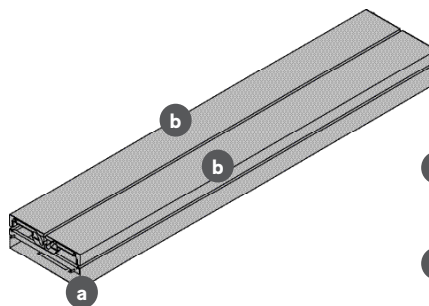
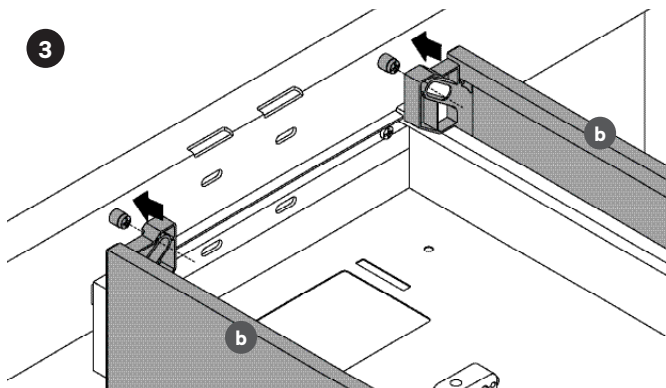
		
<b>T015550</b>		
Distanzh. DS 5,3x10x7,5	4x	



**1c** Distanzhülse + Schraube zuerst nur an einer Seite fixieren.  
 First fix the spacer sleeve + screw on one side only.

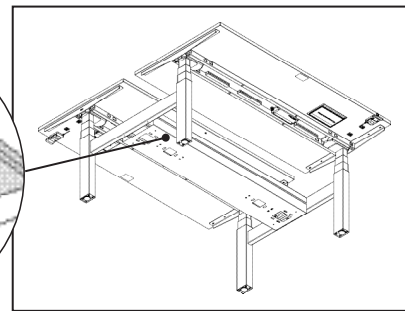
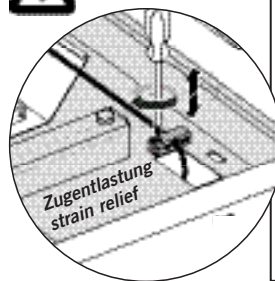
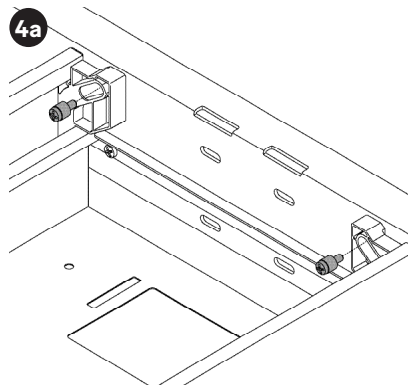
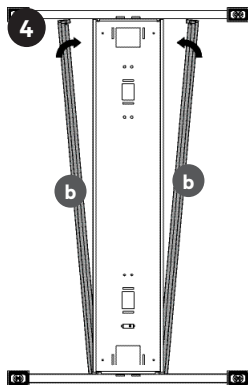
		
<b>D990420</b>		
GWFS-LKPR-VZ-M4/8	4x	

OPTION. MONTAGE KABELWANNE ZENTRAL (FLUX E2 TWIN)  
OPTION. ASSEMBLY OF CABLE TRAY CENTRAL (FLUX E2 TWIN)

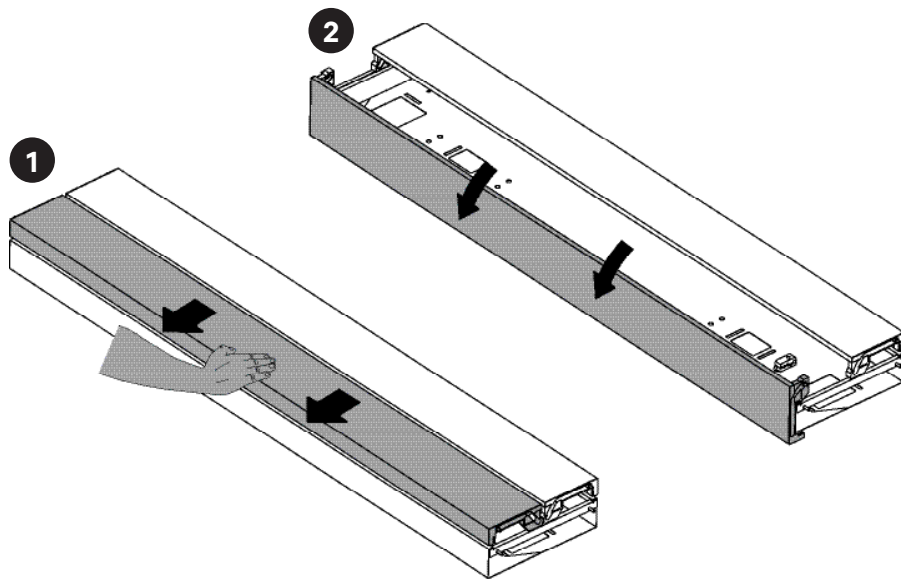


**a** Kabelwanne zentral  
Cable tray central

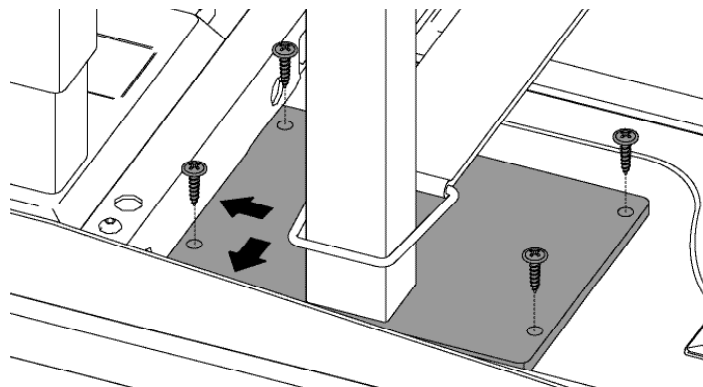
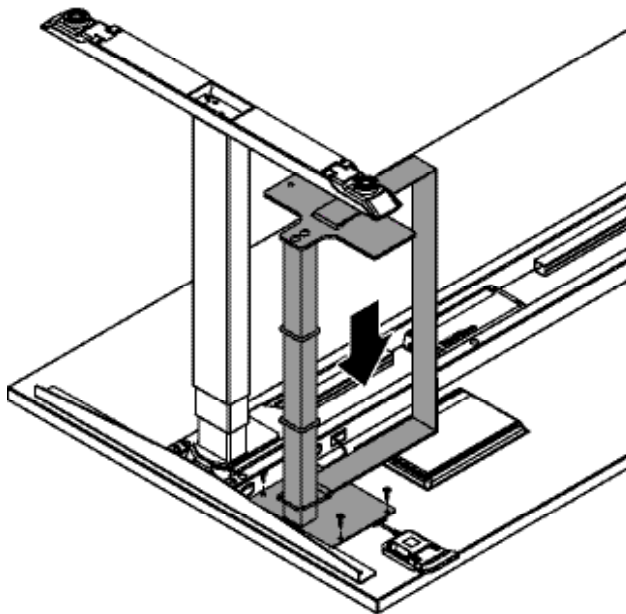
**b** Deckel  
Cover





**FLUX E2 TWIN**



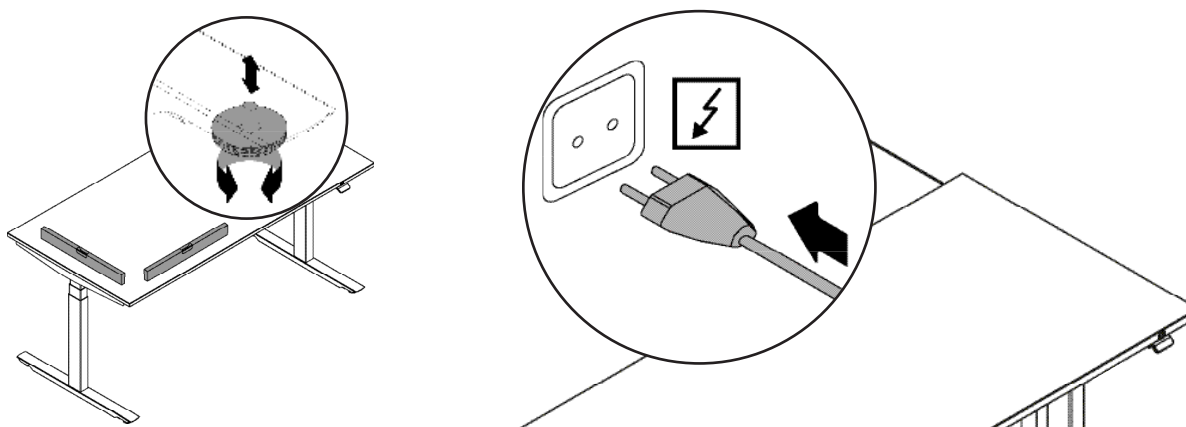
CPU - Halterung an Tischplatte fixieren  
Secure the CPU mount to the desktop



Spanplatte Chipboard		Compactplatte Compact board	
<b>D990353</b>		<b>D990457</b>	
SPAX-RWPZ-VZ-5,0*20	4x	EJOT-PHPR-VZ-6*14	4x

Die Anschraubplatte bis auf Anschlag zur Zarge und Plattenträger schieben. Danach mit den Schrauben fixieren!

Push the mounting plate toward the frame and top supports until it reaches the stop. Then secure it with the screws!



Bei der Auslieferung unserer Tische sind die Hubsäulen ganz eingefahren. Daher besteht bei der Erstinbetriebnahme ein Resetzwang, um das Produkt in Betrieb nehmen zu können. Durch den Reset werden alle Säulen auf das gleiche Niveau gebracht. Damit wird gewährleistet, dass die Tischplatte parallel zur Grundebene verfahren wird. 1. Drücken Sie den Handschalter leicht nach unten, bis der Tisch am untersten Positionslimit stoppt. 2. Lassen Sie den Handschalter los. 3. Drücken Sie den Handschalter erneut nach unten. Der Tisch bewegt sich leicht nach unten und dann wieder nach oben. 4. Lassen Sie den Handschalter los. Das Zurücksetzen der Position ist abgeschlossen. **ACHTUNG:** Bei allen Resetvorgängen ist der Auffahrschutz (ISP) nicht aktiv. Beachten Sie dabei die erhöhte Quetschgefahr! Stellen Sie sicher, dass sich keine Personen oder Gegenstände im Bewegungsbereich des Tisches befinden.

When our tables are delivered, the lifting columns are fully retracted. For this reason, they must be reset during initial commissioning in order to be able to put the product into operation. The reset brings all columns to the same level. This ensures that the tabletop is moved parallel to the base level. 1. press the handset gently downwards until the table stops at the lowest position limit. 2. release the handset. 3. press the handset down again. The table moves slightly downwards and then upwards again. 4. release the handset. The resetting of the position is complete. **ATTENTION:** The collision protection (ISP) is not active for all reset procedures. Be aware of the increased risk of crushing! Ensure that there are no persons or objects in the movement area of the table.

**Handschalter Pure2**  
Manual switch Pure2



Dimensionen  
B: 59,9 mm, H: 17,3 mm  
Dimensions  
W: 59,9 mm, H: 17,3 mm

**Handschalter Pro2**  
Manual switch Pro2



Dimensionen  
B: 64,3 mm, H: 23,8 mm  
Dimensions  
W: 64,3 mm, H: 23,8 mm

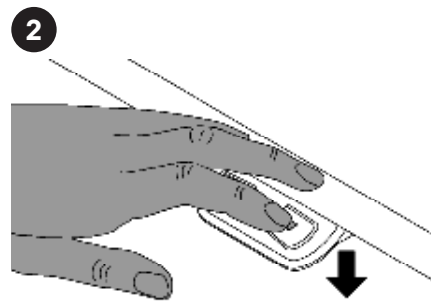
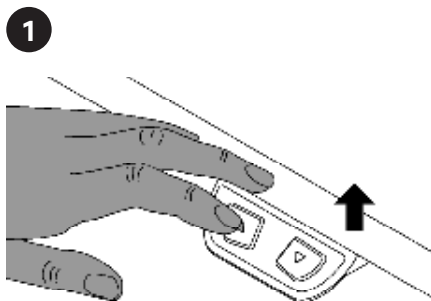
**Handschalter Premium2**  
Manual switch Premium2



Dimensionen  
B: 64,3 mm, H: 23,8 mm  
Dimensions  
W: 82 mm, H: 23,8 mm

	PURE2	Pro2	Premium2
Tasten-Bedienung Control via button	✓		
Paddel-Bedienung Control via paddle		✓	✓
Speicherpositionen Memoryposition			<b>2</b>
App via Bluetooth App via bluetooth			
Erinnerungsfunktion Reminder function			
Höhenbegrenzung Desk height limit	✓	✓	✓
Erhöhter Auffahrschutz integriert in Steuerung Increased collision protection integrated in control unit	✓	✓	✓
Grafisches Display Graphic display			✓

**PURE2**  
PURE2



Drücken Sie die Taste des Handschalters nach oben, um den Tisch hochzufahren; drücken Sie die Taste des Handschalters nach unten, um den Tisch runter zu fahren. Lassen Sie los, wenn Sie Ihre gewünschte Position erreicht haben.

Press the button of the manual switch up, to raise the table; press the button of the manual switch down, to lower the table. Let go when you have reached the desired position.

## **HANDSCHALTER PURE2 - BEGRENZUNG DES VERFAHRBEREICHES FÜR CONTAINER-STOPP UND REGAL-STOPP** **MANUAL SWITCH PURE2 - CONTAINER STOP AND SHELF STOP POSITIONS**

Die Einstellfunktion begrenzt den Verfahrbereich des Tisches im unteren und im oberen Bereich. Diese Begrenzung ist sinnvoll, wenn man das Auffahren im unteren Bereich z.B. auf einen Untertischcontainer verhindern möchte - Container-Stopp. Oder für den oberen Bereich, wenn man die Kollision z.B. mit einem Wandregal verhindern möchte - Regal-Stopp.

Der Container-Stopp kann nur in der unteren Hälfte des Verfahrbereiches gespeichert werden. Der Regal-Stopp kann nur in der oberen Hälfte gespeichert werden. Jede Position muss separat festgelegt werden.

These functions can restrict the movement range of the tabletop (e.g. if there is a container below or a shelf above the table). Container stop positions become the new lowest end position, shelf stop positions become the highest end position.

INFO: Container stop positions can only be saved in the lower half of the movement range, shelf stop positions in the upper half. You must define each position separately.

### **HANDSCHALTER PURE2 - CONTAINER-STOPP UND REGAL-STOPP SPEICHERN** **MANUAL SWITCH PURE2 - SAVE A CONTAINER STOP OR SHELF STOP POSITION**

1. Verwenden Sie die Tasten des Handschalters, um die Tischplatte auf die gewünschte Höhe zu bewegen.
2. Halten Sie gleichzeitig die beiden Tasten (AUF und AB) für 10 Sekunden gedrückt.  
Die Steuerung klickt zweimal.

Die Container-Stopp/Regal-Stopp-Position ist gespeichert (Container-Stopp, wenn Sie sich in der unteren Hälfte des Bewegungsbereichs befinden, Regal-Stopp, wenn Sie sich in der oberen Hälfte befinden).

1. use the buttons on the handset to move the tabletop to the desired height.
2. press and hold the two buttons (UP and DOWN) simultaneously for 10 seconds.  
The control unit clicks twice.

The container stop/shelf stop position is saved (container stop if you are in the lower half of the movement range, shelf stop if you are in the upper half).

**HANDSCHALTER PURE2 - CONTAINER-STOPP UND REGAL-STOPP LÖSCHEN**  
**MANUAL SWITCH PURE2 - DELET A CONTAINER STOP OR SHELF STOP POSITION**

1. Fahren sie mittels Handschalter bis zur Endposition (Container-Stopp oder Regal-Stopp-Position).
2. Halten Sie gleichzeitig die beiden Tasten (AUF und AB) für 10 Sekunden gedrückt.

Die Steuerung klickt einmal. Container-Stopp oder Regal-Stopp-Position wurde gelöscht.

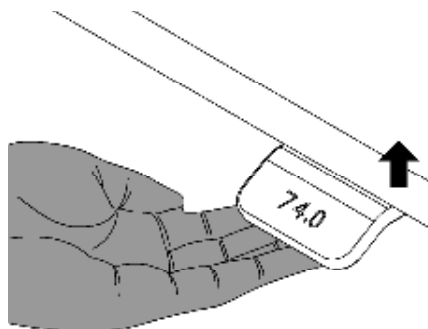
1. Move to the end position (container stop or shelf stop position) using the hand control.
2. press and hold both buttons (UP and DOWN) simultaneously for 10 seconds.

The control unit clicks once. The container stop or shelf stop position has been cancelled.

**PRO2 & PREMIUM2**  
PRO2 & PREMIUM2

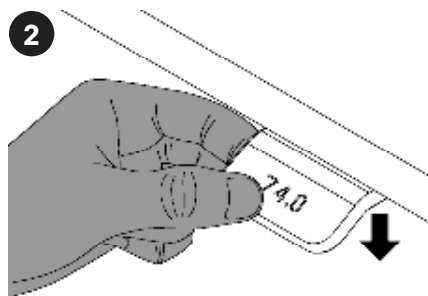


Multifunktionstaste  
Multifunction button



Bedienen Sie den Handschalter, indem Sie den Schalter drücken. Halten Sie die Taste nach oben gedrückt, um den Tisch nach oben zu fahren.

Operate the manual switch by tilting it. Tilt and hold up the button to drive desk up.



Halten Sie die Taste nach unten gedrückt, um den Tisch nach unten zu fahren. Lassen Sie den Handschalter los, wenn Sie die gewünschte Position erreicht haben.

Press and hold down the button to drive desk down. Release the manual switch when you have reached your requested position.

## **HANDSCHALTER PRO2 & PREMIUM2 - BEGRENZUNG DES VERFAHRBEREICHES FÜR CONTAINER- UND REGAL-STOPP** **MANUAL SWITCH PRO2 & PREMIUM2 - CONTAINER STOP AND SHELF STOP POSITIONS**

Die Einstellfunktion begrenzt den Verfahrbereich des Tisches im unteren und im oberen Bereich. Diese Begrenzung ist sinnvoll, wenn man das Auffahren im unteren Bereich z.B. auf einen Untertischcontainer verhindern möchte - Container-Stopp. Oder für den oberen Bereich, wenn man die Kollision z.B. mit einem Wandregal verhindern möchte - Regal-Stopp.

Der Container-Stopp kann nur in der unteren Hälfte des Verfahrbereiches gespeichert werden. Der Regal-Stopp kann nur in der oberen Hälfte gespeichert werden. Jede Position muss separat festgelegt werden.

These functions can restrict the movement range of the tabletop (e.g. if there is a container below or a shelf above the table). Container stop positions become the new lowest end position, shelf stop positions become the highest end position.

INFO: Container stop positions can only be saved in the lower half of the movement range, shelf stop positions in the upper half. You must define each position separately.

### **HANDSCHALTER PURE2 - CONTAINER-STOPP UND REGAL-STOPP SPEICHERN** **MANUAL SWITCH PURE2 - SAVE A CONTAINER STOP OR SHELF STOP POSITION**

1. Verwenden Sie die Kippfunktion des Handschalters, um die Tischplatte auf die gewünschte Höhe zu bewegen.
2. Halten Sie die Multifunktionstaste für 10 Sekunden gedrückt. Die Steuerung klickt zweimal.

Die Container-Stopp/Regal-Stopp-Position ist gespeichert (Container-Stopp, wenn Sie sich in der unteren Hälfte des Bewegungsbereichs befinden, Regal-Stopp, wenn Sie sich in der oberen Hälfte befinden).

1. Use the tilt function of the handset to move the tabletop to the desired height.
2. Press and hold the multifunction button for 10 seconds. The control unit clicks twice.

The container stop/shelf stop position is saved (container stop if you are in the lower half of the movement range, shelf stop if you are in the upper half).

**HANDSCHALTER PRO2 & PREMIUM2 - CONTAINER-STOPP UND REGAL-STOPP LÖSCHEN**  
**MANUAL SWITCH PRO2 & PREMIUM2 - DELET A CONTAINER STOP OR SHELF STOP POSITION**

1. Fahren sie mittels Handschalter bis zur Endposition (Container-Stopp oder Regal-Stopp-Position).
2. Halten Sie die Multifunktionstaste für 10 Sekunden gedrückt. Die Steuerung klickt einmal.

Container-Stopp oder Regal-Stopp-Position wurde gelöscht.

1. Move to the end position (container stop or shelf stop position) using the hand control.
2. Press and hold the multifunction button for 10 seconds. The control unit clicks once.

The container stop or shelf stop position has been cancelled.

### **HANDSCHALTER PREMIUM2 - EINE POSITION SPEICHERN** **MANUAL SWITCH PREMIUM2 - SAVE A POSITION**

Diese Funktion speichert eine eingestellte Tischplattenposition. Es kann je eine Speicherposition im oberen Teil (stehend) und im unteren Teil (sitzend) gespeichert werden.

1. Stellen Sie den Tisch auf die gewünschte Höhe ein.
2. Drücken Sie die Multifunktionstaste.
3. Bewegen Sie den Handschalter kurz nach oben bzw. unten und lassen Sie ihn dann los, um eine stehende bzw. sitzende Position zu speichern.

This function saves a set tabletop position. One memory position can be saved in the upper part (standing) and one in the lower part (sitting).

1. Set the table to the desired height.
2. Press the multifunction button
3. Briefly move the handset up or down and then release it to save a standing or seated position.

## HANDSCHALTER PREMIUM2 - GESPEICHERTE POSITION ANSTEUERN

Mit dieser Funktion können Sie die Tischplatte an eine gespeicherte Speicherposition bewegen.

1. Drücken Sie den Handschalter in die Richtung, die Sie ansteuern möchten (nach oben für stehende, nach unten für sitzende Position). Die Tischplatte stoppt, wenn die Sitz- oder Steh-Speicherposition erreicht ist, und das Display zeigt die erreichte Sitz- oder Steh-Speicherposition an:

Signal



Meldung: Sitz-Speicherposition ist erreicht.

Signal



Meldung: Steh-Speicherposition ist erreicht.

2. Um die Bewegung fortzusetzen, halten Sie den Handschalter bis der Tisch sich wieder bewegt.

## MANUAL SWITCH PREMIUM2 - CONTROL SAVED POSITION

You can use this function to move the tabletop to a saved memory position.

1. press the handswitch in the direction you want to move to (up for standing position, down for sitting position). The tabletop stops when the sitting or standing memory position is reached and the display shows the sitting or standing memory position reached:

Signal  message: sitting memory position has been reached.

Signal  message: Standing memory position has been reached.

2. To continue the movement, hold the handset until the table moves again.

**HANDSCHALTER PREMIUM2 - ÄNDERN DER ANGEZEIGTEN MASSEINHEIT (CM / INCH)**  
**MANUAL SWITCH PREMIUM2 - CHANGING THE DISPLAYED UNIT OF MEASUREMENT (CM / INCH)**

Der Handschalter kann die Höhe der Tischplatte sowohl in Zentimetern als auch in Zoll anzeigen. Um die angezeigte Maßeinheit zu ändern: Drücken Sie gleichzeitig die Multifunktionstaste und den Handschalter nach unten. Halten Sie die Taste mindestens eine halbe Sekunde lang gedrückt oder bis sich die Maßeinheit auf dem Display ändert.

The manual switch can display the height of the tabletop in both centimetres and inches. To change the displayed unit of measurement: Press the multifunction button and the manual switch down at the same time. Press and hold the button for at least half a second or until the unit of measurement on the display changes.

## HANDSCHALTER PREMIUM2 - KORRIGIEREN DER HÖHENANZEIGEN MANUAL SWITCH PREMIUM2 - CORRECTING THE HEIGHT DISPLAYS

Diese Funktion ändert die Höhenanzeige am Handschalter. Der hat keinen Einfluss auf die tatsächliche Tischhöhe.

1. Drücken Sie die Multifunktionstaste.



Das Display zeigt S - an.

2. Halten Sie die UNTEN-Taste für ca. 5 Sekunden gedrückt.

Das Display beginnt zu blinken.

3. Nutzen Sie die OBEN-Taste oder die UNTEN-Taste, um eine neue Höhe einzustellen.

4. Drücken Sie die Multifunktionstaste.

Die Höhenanzeige ist nun auf die neue Tischhöhe eingestellt. (z.B. 73 cm)

This function changes the height display on the handset. This has no influence on the actual table height.

1. Press the multifunction button.



The display shows S -.

2. Press and hold the DOWN button for approx. 5 seconds.

The display starts to flash.

3. Use the UP button or the DOWN button to set a new height.

4. Press the multifunction button.

The height display is now set to the new table height. (e.g. 73 cm)

## **HANDSCHALTER PREMIUM 2 - AUF WERKSEINSTELLUNGEN ZURÜCKSETZEN** **PREMIUM 2 HANDSET - RESET TO FACTORY SETTINGS**

Die Fähigkeit des Handschalters, eine bestimmte Prozedur zum Zurücksetzen auf die Werkseinstellungen zu verwenden, hängt von der angeschlossenen Steuerung ab. Lesen Sie immer die Bedienungsanleitung der Steuerung, um vollständige Anweisungen und Sicherheitshinweise zu erhalten. Mit dieser Funktion können Sie die Steuerung auf die Werkseinstellungen zurücksetzen.

1. Trennen Sie die Steuerung vom Stromnetz.
2. Halten Sie bei getrennter Verbindung die Multifunktions-Taste gedrückt
3. Schließen Sie die Steuerung wieder an und halten Sie die Multifunktions-Taste gedrückt, bis der Handschalter oder die Steuerung zweimal pro Sekunde klickt.
4. Lassen Sie die Multifunktions-Taste los.
5. Führen Sie den Positions-Reset durch.

The ability of the handswitch to use a specific procedure to reset to factory settings depends on the connected control unit. Always read the operating instructions for the control unit for full instructions and safety information. You can use this function to reset the control unit to the factory settings.

1. Disconnect the control unit from the mains.
2. With the connection disconnected, press and hold the multifunction button
3. Reconnect the control unit and press and hold the multifunction button until the handset or control unit clicks twice per second.
4. Release the multifunction button.
5. Carry out the position reset.

Hinweis: Dies ist häufig die Lösung, wenn darüber geklagt wird, dass sich ein Schreibtisch nach unten bewegt, aber nicht nach oben.

1. Drücken Sie den Handschalter leicht nach unten, bis der Tisch am untersten Positionslimit stoppt.
2. Lassen Sie den Handschalter los.
3. Drücken Sie den Handschalter erneut nach unten. Der Tisch bewegt sich leicht nach unten und dann wieder nach oben.
4. Lassen Sie den Handschalter los. Das Zurücksetzen der Position ist abgeschlossen.

**ACHTUNG:** Bei allen Resetvorgängen ist der Auffahrschutz (ISP) nicht aktiv. Beachten Sie dabei die erhöhte Quetschgefahr! Stellen Sie sicher, dass sich keine Personen oder Gegenstände im Bewegungsbereich des Tisches befinden.

Note: This is often the solution when people complain that a desk moves downwards but not upwards.

1. Press the handset gently downwards until the table stops at the lowest position limit.
2. Release the handset.
3. Press the handset down again. The table moves slightly downwards and then upwards again.
4. Release the handset. The resetting of the position is complete.

**ATTENTION:** The collision protection (ISP) is not active for all reset procedures. Be aware of the increased risk of crushing! Ensure that there are no persons or objects in the movement area of the table.

**Display funktioniert nicht (Tasten funktionieren)**

<b>mögliche Ursache</b>	<b>Behebung</b>
Kabel ist defekt	Wechseln Sie den Handschalter aus.
Display ist defekt	
Mikrocontroller ist defekt	
Handschalter ist defekt	

**Tasten funktionieren nicht (Display funktioniert)**

<b>mögliche Ursache</b>	<b>Behebung</b>
Kabel ist defekt	Wechseln Sie den Handschalter aus.
Handschalter ist defekt	
Tasten wurden bei Inbetriebnahme gedrückt	Stecken Sie den Handschalter aus und anschließend an ohne dabei das Bedienteil zu berühren.

**Handschalter funktioniert nicht (weder Display noch Tasten)**

<b>mögliche Ursache</b>	<b>Behebung</b>
Kabel ist nicht angesteckt	Stecken Sie das Kabel der dafür vorgesehenen und mit HS gekennzeichneten Buchse.
Kabel nicht bestimmungsgemäß angesteckt	
Schlechter Steckerkontakt	Stecken Sie das Kabel aus und anschließend bestimmungsgemäß an.
Kabel defekt	Wechseln Sie den Handschalter aus.

**Display does not function (but buttons do)**

<b>possible reasons</b>	<b>Remedy</b>
Cable is defective	Exchange the manual switch.
Display is defective	
Microcontroller is defective	
Manual switch is defective	

**Buttons do not function (but display does)**

<b>possible reasons</b>	<b>Remedy</b>
Cable is defective	Exchange the manual switch.
Manual switch is defective	
Buttons were pressed during start-up	Unplug the manual switch and then plug it back in without touching the control panel.

**Manual switch does not function (neither display nor buttons)**

<b>possible reasons</b>	<b>Remedy</b>
Cable is not plugged in	Plug the cable into the socket provided (marked "MC").
Cable is not plugged in correctly	
Poor electrical contact	Unplug the cable and then plug it back in correctly.
Cable is defective	Exchange the manual switch.

<b>ANZEIGE DISPLAY</b>	<b>NAME DESCRIPTION</b>	<b>BESCHREIBUNG SOLUTION</b>
<b>HOT</b>	Überhitzungsschutz Overheating protection	<ul style="list-style-type: none"><li>• Warten Sie bis die Motorsteuerung abgekühlt ist und die Meldung HOT am Display erlischt.</li><li>• Wait until the motor control unit has cooled down and the HOT message disappears from the display.</li></ul>
<b>E00</b>	Interner Fehler Kanal 1 Internal error channel 1	<ul style="list-style-type: none"><li>• Schalten Sie die Motorsteuerung aus. Wenden Sie sich an den Kundendienst.</li><li>• Switch off the motor control unit. Contact customer service.</li></ul>
<b>E01</b>	Interner Fehler Kanal 2 Internal error channel 2	
<b>E12</b>	Defekt Kanal 1 Defect channel 1	<ul style="list-style-type: none"><li>• Stecken Sie die Motorsteuerung ab. Beheben Sie den externen Kurzschluss. Oder stecken Sie an der betroffenen Buchse den korrekten Motor an. Nehmen Sie die Motorsteuerung wieder in Betrieb.</li><li>• Disconnect the motor control unit. Eliminate the external short circuit. Or connect the correct motor to the the correct motor to the affected socket. Put the motor control unit back into operation.</li></ul>
<b>E13</b>	Defekt Kanal 2 Defect channel 2	

<b>ANZEIGE DISPLAY</b>	<b>NAME DESCRIPTION</b>	<b>BESCHREIBUNG SOLUTION</b>
E24	Überstrom Motor M1 Overcurrent motor M1	
E25	Überstrom Motor M2 Overcurrent motor M2	
E48	Überstrom Motorgruppe 1 Overcurrent motor group 1	<ul style="list-style-type: none"><li>• Entfernen Sie die eingeklemmten Objekte aus dem Fahrbereich. Tisch überladen - Entfernen Sie Last vom Tisch. Wenden Sie sich an den Kundendienst.</li><li>• Remove the jammed objects from the travelling area. Table overloaded - Remove the load from the table. Contact customer service.</li></ul>
E60	Kollisionsschutz Collision protection	
E62	Überstrom Steuerung Overcurrent control	

ANZEIGE DISPLAY	NAME DESCRIPTION	BESCHREIBUNG SOLUTION
E36	Plug Detection an Motorbuchse M1 Overcurrent motor M1	
E37	Plug Detection an Motorbuchse M2 Overcurrent motor M2	<ul style="list-style-type: none"><li>• Stecken Sie an der betroffenen Buchse den korrekten Motor an. Führen Sie einen Manuellen Reset durch.</li><li>• Connect the correct motor to the affected socket. Carry out a manual reset.</li></ul>
E61	Motor getauscht Motor replaced	
E55	Synchronisierung der Motorgruppe 1 nicht möglich Synchronisation of motor group 1 not possible	<ul style="list-style-type: none"><li>• Entfernen Sie Last vom Tisch. Führen Sie einen Reset durch; Wenn der Fehler nach dem manuellen Reset weiterhin angezeigt wird, wenden Sie sich an den Kundendienst.</li><li>• Remove the load from the table. Carry out a reset; if the error is still displayed after the manual reset, contact customer service.</li></ul>
E67	Zu hohe Spannung Voltage too high	<ul style="list-style-type: none"><li>• Stecken Sie das Stromversorgungskabel ab und wenden Sie sich an den Kundendienst.</li><li>• Disconnect the power supply cable and contact customer service.</li></ul>

ANZEIGE DISPLAY	NAME DESCRIPTION	BESCHREIBUNG SOLUTION
E70	Änderung der Antriebskonfiguration Changing the drive configuration	<ul style="list-style-type: none"><li>• Stecken sie die Stromversorgung für 5 Sek. ab. Schließen Sie die gewünschten Motoren an und stecken sie die Stromversorgung wieder an. Führen Sie einen manuellen Reset durch.</li><li>• Disconnect the power supply for 5 seconds. Connect the desired motors motors and reconnect the power supply. Carry out a manual reset.</li></ul>
E81	Interner Fehler Internal error	<ul style="list-style-type: none"><li>• Führen Sie einen manuellen Reset durch. Stecken Sie das Stromversorgungskabel ab und nach einigen Sekunden wieder an. Tritt dieser Fehler regelmäßig auf, stecken Sie das Stromversorgungskabel ab und wenden Sie sich an den Kundendienst.</li><li>• Carry out a manual reset. Disconnect the power supply cable and reconnect it after a few seconds. If this error occurs regularly, disconnect the power supply cable and contact customer service.</li></ul>

---

ANZEIGE DISPLAY	NAME DESCRIPTION	BESCHREIBUNG SOLUTION
E93	<p>Verbindungsfehler im kaskadierten Verbund Der Fehler wird für 15 Sekunden am Display angezeigt, danach wechselt die Steuerung gege- benenfalls in den Reset-Modus mit der blinkenden Anzeige 000.</p> <p>Connection error in the cascaded network The error is shown on the display for 15 seconds, after which the control unit switches to reset mode with the flashing display 000 if necessary.</p>	<ul style="list-style-type: none"><li>• Überprüfen Sie alle Kabelverbindungen und versuchen Sie einen Antriebs-Reset auszuführen. Ist der Antriebsreset nicht möglich, trennen Sie die Stromversorgung aller Steuerungen. Warten Sie für mind. 5 Sek. und verbinden Sie alle Steuerungen erneut mit der Stromversorgung. Versuchen Sie erneut den Antriebs-Reset durchzuführen. Wenn ein Antriebs-Reset danach weiterhin nicht möglich ist, wenden Sie sich an den Kundendienst.</li><li>• Check all cable connections and try to reset the drive. If the drive reset is not possible, disconnect the power supply to all control units. Wait for at least 5 seconds and reconnect all controls to the power supply. Try to reset the drive again. If a drive reset is still not possible, contact customer service.</li></ul>

---

**Steuerung SMARTneo-3G**

**Maximale Belastung** 100 kg

(PC, PC-Halterung, T-Panel etc. sind einzurechnen!)

**Typ**

**Netzanschluss Eingang** 220-240V, 50-60 Hz, 2,5 A

**Maximale Einschaltdauer** 2 min Ein, 18 min Aus

**Schutzklasse** II

**Geräusentwicklung** ~47 dB

**Hubgeschwindigkeit** 38 mm/s

**Control system SMARTneo-3G**

**Maximum load** 100 kg

(PC, PC holder, T-Panel, etc. must be included in the calculation!)

**Type**

**Power supply input** 220-240V, 50-60 Hz, 2,5 A

**Maximum on-time** 2 min on, 18 min off

**Protection category** II

**Noise** ~47 dB

**Upward lift speed** 38 mm/s





Eine schonende und sachgemäße Reinigung der Oberflächen Ihrer Möbel und Wände ist besonders wichtig, um deren optimalen Zustand möglichst lange zu erhalten.

Grundsätzlich empfiehlt sich die Reinigung mit einem feuchten, fussel-freien Tuch, befeuchtet mit reinem Wasser ohne jeglichen Zusatz von Reinigungsmitteln, Möbelpolituren oder dergleichen. Sollte eine Reinigung mit einem feuchten Tuch nicht ausreichen, ist die vorsichtige Verwendung von mildem Kunststoffreiniger ohne Scheuermittelzusatz auf Melaminoberflächen zulässig.

Bei offenporig lackierten Furnieroberflächen (Eiche, Nuss und Bambus) ist die Verwendung von Holzpolituren zu vermeiden. Diese legen sich in die offenen Poren, verschließen sie und lassen die Oberfläche nach einiger Zeit speckig aufglänzen. Das gewünschte seidenmatte und offenporige Furnierbild wird so ruiniert. Bei geschlossenporig lackierten Furnieroberflächen (Buche und Ahorn) können handelsüblich erhältliche Möbelpolituren verwendet werden. Sie füllen feinste Kratzer im Lack auf und decken diese relativ gut ab. Auch hier ist ein stärkerer Glanz der Oberfläche kaum zu vermeiden.

Verwenden Sie keinesfalls silikonhaltige Polituren, scharfe Reinigungsmittel mit Zusätzen von Ammoniak („Salmiakgeist“), Alkohol oder Weichmachern. Dasselbe gilt für kratzende Reinigungsmittel mit Scheuerzusätzen.

Glas und Stoffoberflächen sind nach den Vorgaben des jeweiligen Herstellers zu reinigen. Informationen bzw. Unterlagen dazu erhalten Sie von Ihrem Neudoerfler Betreuer. Für Schäden an Oberflächen, die durch unsachgemäße Reinigung verursacht wurden, übernimmt Neudoerfler Office Systems GmbH keine Haftung.

Zur Demontage unserer Produkte sind keine besonderen Unterweisungen nötig. Die Demontage ist mit üblichem Werkzeug möglich. Als Orientierung kann die Montageanleitung in umgekehrter Reihenfolge zur Demontage verwendet werden.



Gentle and proper cleaning of furniture surfaces and partition walls is especially important in retaining their optimum condition for as long as possible.

We generally recommend cleaning with a moist, fluff-free cloth, moistened with pure water without the addition of any cleaning agents; furniture polishes or similar. If cleaning with a damp cloth proves not to be adequate, careful use of a mild plastics cleaner without abrasive additive is admissible on melamine surfaces.

Wood polishes must not be used on open-pored lacquered veneer surfaces (oak, walnut and bamboo). This settles into the open pores, closes them and gives the surface a greasy, glossy appearance after a while. The desired semi-gloss and open-pored veneer appearance is ruined.

Furniture polishes available off-the-shelf can be used for closed-pore lacquered surfaces (beech and maple). They fill the finest of scratches in the lacquer and cover them up relatively well. An enhanced glossy appearance of the surface is difficult to prevent. Never use polishes containing silicon, caustic cleaning agents with ammonia additives, alcohol or softeners. The same applies for scratching cleaning agents with abrasive additives.

Glass and material surfaces are to be cleaned in accordance with manufacturer's instructions. Please contact Neudoerfler for information and documentation on this matter. Neudoerfler Office Systems GmbH can not assume any liability for damage to surfaces caused as a result of improper cleaning.

No special instructions are required to disassemble our products. You can use standard tools for this purpose. As a general guideline, please follow our assembly instructions in reverse order.



