

LINEO STAURAU

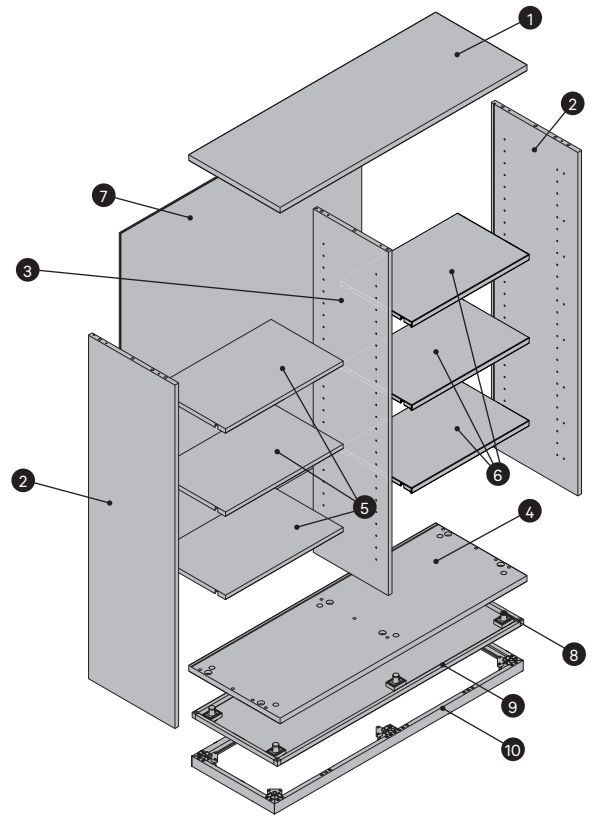
Schnell verstaut und immer organisiert! Die vielfältigen Ausführungen und Kombinationsmöglichkeiten der Lineo-Schrankreihe schaffen ausreichend Platz und Organisation in jedem Büro – und das ganz nach Ihrem persönlichen Stil. Wählen Sie aus verschiedenen Schrankvarianten, die perfekt auf Ihre Bedürfnisse abgestimmt

sind: Schiebetüren, Rollläden, Drehtüren, Schubladen oder Regale – die Auswahl ist so vielseitig wie Ihre Anforderungen. Individuelle Gestaltungsmöglichkeiten durch zahlreiche Farben und Oberflächen lassen keine Wünsche offen, während die robuste Konstruktion mit Stabilität und Langlebigkeit überzeugt.



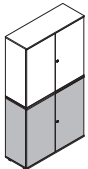
PRODUKTBESCHREIBUNG

- ① **Platte:** Spanplatte 19 mm oder 25 mm.
- ② **Sichtseiten:** Spanplatte 19 mm.
50 mm Lochraster für Facheinbauten.
- ③ **Mittelhaupt:** Spanplatte 19 mm.
50 mm Lochraster für Facheinbauten.
- ④ **Boden:** Spanplatte 19 mm oder 25 mm.
- ⑤ **Fachböden:** Spanplatte 19 mm.
- ⑥ **Fachböden:** Metallfächer in Schiefer.
- ⑦ **Rückwand¹:** Spanplatte 12 mm.
- ⑧ **Stellfuß:** Kunststoff in Schwarz. Höhe 25 mm bei Boden- und Plattenstärke 25 mm, bzw. Höhe 37 mm bei Boden- und Plattenstärke 19 mm und 25 mm, 4-6 Stellfüße je Schrank, +20 mm höhenverstellbar.
- ⑨ **optionale Sockelblende:** Kunststoff in Schwarz oder in Aluminium.
4-seitiges Sockelprofil mit Eckverbindern.
- ⑩ **optionaler Stahlsockel:** Stahlprofil in Schwarz. 4-seitig gekantetes Stahlprofil, Höhe 45 mm. Integrierter Niveausgleich von 45 - 65 mm über Stellfüße.



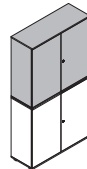
¹Rückwand in Akustikausführung auf Anfrage.

SCHRANKTYPEN



Unterschrank

Der Unterschrank wird standardmäßig mit Deckplatte geliefert.



Aufsatzschrank

Der Aufsatzschrank kann nur auf einen Unterschrank montiert werden. Die Befestigung erfolgt mit vier Spanplattenschrauben.

SPERRE

Alle Schrankfronten sind sperrbar oder nicht sperrbar konfigurierbar.



Schlüssel

Bei sperrbaren Fronten werden immer 2 Schlüssel mitgeliefert, ein Flachschlüssel und ein Klappschlüssel.

BELASTBARKEIT DER FACHBÖDEN

Die in der Tabelle angegebene Belastbarkeit gilt für alle Fachböden.

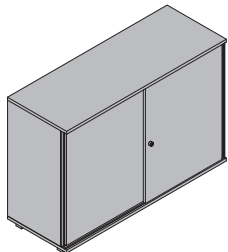
150 kg/m ²					
Fachlänge in mm	362	562	762	962	1162
			(571)	(771)	
max. Fachbelastung in kg	20	30	40	50	60

PRODUKTBECHREIBUNG

FRONTTYPEN

Schiebetürschrank¹

Der Schiebetürschrank ist mit zwei Schiebetüren auf einer Seite ausgestattet. Die Front ist in verschiedenen Ausführungen wählbar.



- Melamin-Front**
- Spanplatte 16 mm
 - mit Kunststoffgriffleiste in einer Grundfarbe

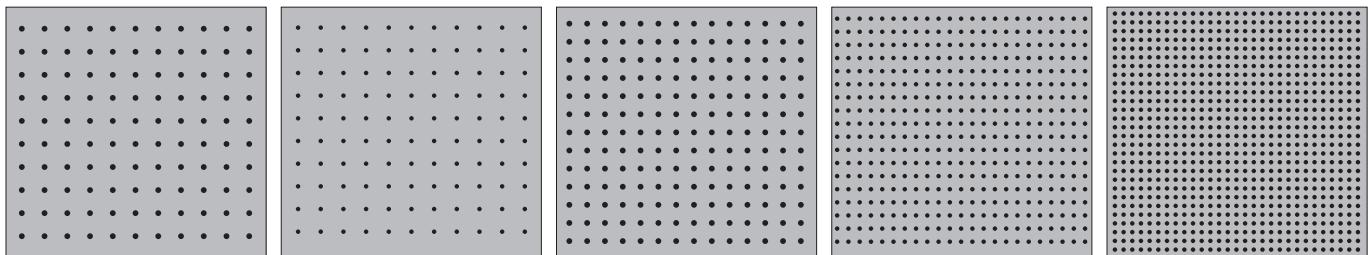
- Furnier-Front**
- MDF-Platte 17 mm
 - mit ausgefräster Griffnut

- Sperre**
- mit Schloss (optional ohne Wechselzylinder)
 - ohne Schloss und Schlossbohrung

Der Boden unten ist in Frontfarbe, mit eingefrästem Laufprofil.

Akustikfront für Schiebetürschrank

Optional steht beim Schiebetürschrank für Melamin (für Furnier nicht verfügbar) eine Akustikfront zur Auswahl. Es gibt fünf Lochbild Varianten die sich im Design und den akustischen Werten unterscheiden.



Raster 8 mm,
Durchmesser 2 mm

Raster 8 mm,
Durchmesser 1,2 mm

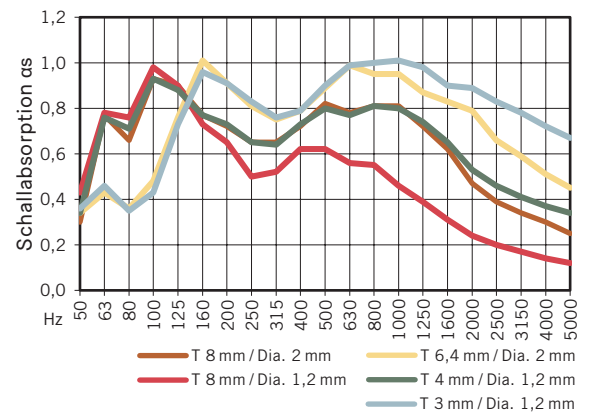
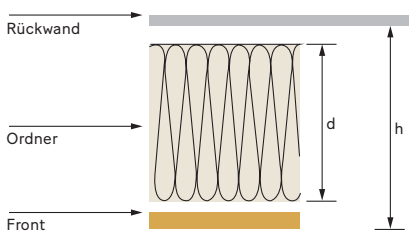
Raster 6,4 mm,
Durchmesser 2 mm

Raster 4 mm,
Durchmesser 1,2 mm

Raster 3 mm,
Durchmesser 1,2 mm

Schallabsorptionswerte

Messung: nach DIN EN ISO 354, Datenquelle: Zertifikat LGA/TÜV // TU Graz, gültig für: Schrankfront, Vlies: SP50 oder gleichwertig, Dämmung: zu 80% mit Büchern und Ordner befüllt

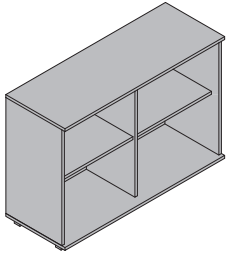


Aufbau (Raster / Durchm.)	Hz																			aw: 0,50 (LM) SAA: 0,68			
		50	63	80	100	125	160	200	250	315	400	500	630	800	1000	1250	1600	2000	2500		3150	4000	5000
R 8 mm / Dm 2 mm h 400 mm	as	0,30	0,77	0,66	0,93	0,90	0,77	0,72	0,65	0,65	0,72	0,82	0,78	0,81	0,81	0,72	0,62	0,47	0,39	0,34	0,30	0,25	
	ap		0,60			0,85			0,65			0,75			0,80			0,50			0,30		
R 8 mm / Dm 1,2 mm h 400 mm	as	0,43	0,78	0,76	0,98	0,90	0,73	0,65	0,50	0,52	0,62	0,62	0,56	0,55	0,46	0,39	0,31	0,24	0,20	0,17	0,14	0,12	aw: 0,70 (L) SAA: 0,85
	ap		0,65			0,85			0,55			0,60			0,45			0,25			0,15		
R 6,4 mm / Dm 2 mm h 400 mm	as	0,34	0,43	0,36	0,48	0,76	1,01	0,91	0,81	0,75	0,79	0,89	0,99	0,95	0,95	0,87	0,83	0,79	0,66	0,59	0,51	0,45	aw: 0,30 (LM) SAA: 0,47
	ap		0,40			0,75			0,80			0,90			0,90			0,75			0,50		
R 4 mm / Dm 1,2 mm h 400 mm	as	0,34	0,76	0,71	0,93	0,88	0,77	0,73	0,65	0,64	0,73	0,80	0,77	0,81	0,80	0,74	0,65	0,53	0,46	0,41	0,37	0,34	aw: 0,55 (LM) SAA: 0,69
	ap		0,60			0,85			0,65			0,75			0,80			0,55			0,35		
R 3 mm / Dm 1,2 mm h 400 mm	as	0,36	0,46	0,35	0,43	0,73	0,96	0,91	0,83	0,76	0,79	0,90	0,99	1,00	1,01	0,98	0,90	0,89	0,83	0,78	0,72	0,67	aw: 0,85 SAA: 0,90
	ap		0,40			0,70			0,85			0,90			1,00			0,85			0,70		

PRODUKT BESCHREIBUNG

FRONTTYPEN

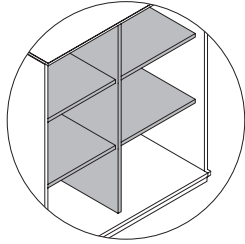
 Regal



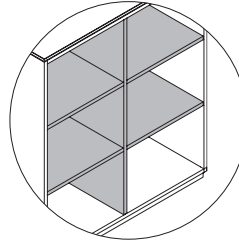
Offenes Regal

Ab Breite 801 mm sind die Regale mit einem Mittelhaup t ausgestattet.

Frontarten



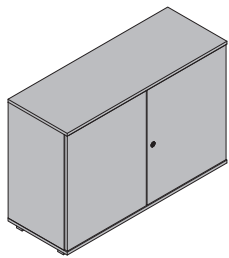
Seiten und Fachböden zurückgesetzt.



Seiten und Fachböden frontbündig.

Drehtürschrank

Der Drehtürschrank ist mit verschiedenen Fronten wählbar. Der Drehtürschrank ist in den Höhen 5 OH und 6 OH, sowie in den Breiten 800, 1.000 und 1.200 mm nur zerlegt lieferbar!



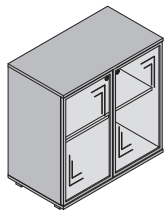
Melamin-Front
· Spanplatte 19 mm

Furnier-Front
· Spanplatte 19 mm

Griffe und Sperre:

- mit Schloss (optional ohne Wechselzylinder)
- Drehknopf, sperrbar (optional ohne Wechselzylinder)
- fixer Knopf, nicht sperrbar

Glasdrehtürschrank

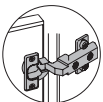


Das Regal kann optional mit Drehtüren ausgestattet werden. Diese sind mit einem innenliegenden Band mit einem Öffnungswinkel von 95° montiert.

Mit oder ohne Schloss erhältlich. Ohne Schloss sind die Türen mittels Druckmagnetschnapper öf fenbar, bei der sperrbaren Variante wird je Tür ein Wechselzylinder angebracht.

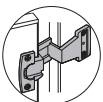
Die Front besteht aus ESG Sicherheitsglas mit 4 mm Stärke in eloxiertem Aluminium-Rahmen. Bei der Glasfarbe kann zwischen Klarglas und Satinatoglas gewählt werden.

Scharnierbänder Drehtür



Band innenliegend

- Öffnungswinkel 120°, bei griffloser Front ohne Feder
- gedämpft, Öffnungswinkel 110°



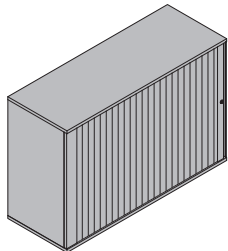
Band außenliegend

- sichtbar, Öffnungswinkel 180°, bei griffloser Front ohne Schnapper

PRODUKTBECHREIBUNG

Rolloschrank¹

Die nutzbare Stauraumbreite wird in einer Schrankhälfte durch die Rollladenschnecke um ca. 200 mm verkürzt. Bei Breite 1.000-1.200 mm ist ein Mittelhaupt optional wählbar, ab Breite 1.201 mm sind die Schränke fix mit einem Mittelhaupt ausgestattet.



Rollo-Front

- 8 mm Polypropylen in Weiß, Canvas, Grau oder Silber
- Kunststoffgriffleiste in Frontfarbe

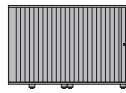
Sperre

- mit Schloss (optional ohne Wechselzylinder)
- ohne Schloss

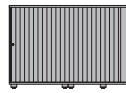
Optional rücklaufende Front:

Die Rolloschnecke entfällt - Das Rollo läuft durch eine doppelte Rückwand und der Korpus wird dadurch 100 mm breiter. So ergibt sich eine bessere Nutzbarkeit des Innenraums.

Griffposition



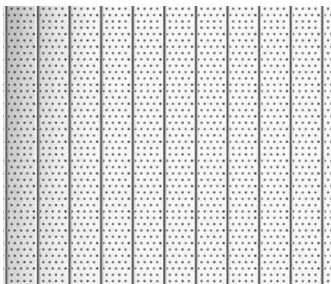
Griffleiste rechts



Griffleiste links

¹Front in Akustikausführung auf Anfrage.

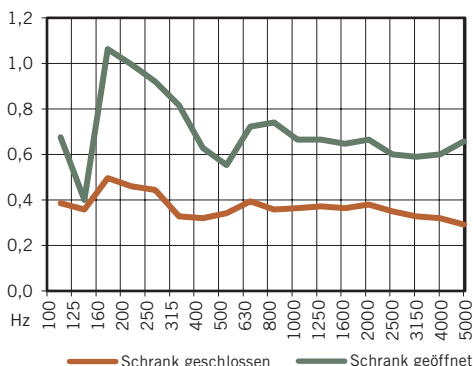
Akustikfront für Querrollladenschrank



- Lochung: Vorderseite D 2 mm / Rückseite D 3,5 mm
- Lochflächenanteil: Vorderseite 10 %, Rückseite 12 %
- Mittlerer Schallabsorptionsgrad α (nach VDI 2569): 7 mm / 8,73 mm
- Bewerteter Schallabsorptionsgrad α_w (nach DIN EN ISO 11654): $\alpha_d = 0,70$ (L)
- Schallabsorberklasse (nach DIN EN ISO 11654): C
- NRC-Wert (Noise Reduciton Coefficient nach ASTM C423): 0,70
- SAA-Wert (Sound Absorption Average nach ASTM C423): 0,74
- Prüfinstitut Akustikbüro Oldenburg Dr. Christian Nocke: Prüfbericht-Nr. 2020/0097_M103

Schallabsorptionswerte

Die Messwerte beziehen sich auf Messungen im Hallraum nach DIN EN ISO 354 und beziehen sich auf unbefüllte leere Schränke.

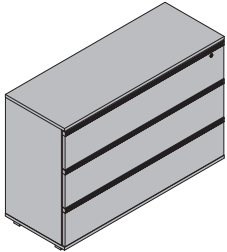


Variante	Hz	100	125	160	200	250	315	400	500	630	800	1000	1250	1600	2000	2500	3150	4000	5000
Schrank geschlos- sen	as	0,69	0,40	1,10	1,03	0,95	0,84	0,64	0,56	0,74	0,76	0,68	0,68	0,66	0,68	0,61	0,60	0,61	0,67
	ap		0,75			0,95			0,65			0,70			0,65				0,65
Schrank geöffnet	as	0,38	0,34	0,53	0,48	0,46	0,30	0,29	0,32	0,39	0,34	0,35	0,36	0,35	0,37	0,33	0,30	0,29	0,25
	ap		0,40			0,40			0,35			0,35			0,35				0,30

PRODUKT BESCHREIBUNG

Ladenschrank

Auszüge sind immer mit Vollauszüge mit Parallelführung, kugelgelagert und perfekt gleitend mit federunterstütztem Einzug.



Melamin-Front

- Spanplatte 19 mm mit Alu-Griffleiste in Aluminium eloxiert, Schwarz oder Weiß pulverbeschichtet

Furnier-Front

- MDF-Platte 19 mm mit eingefrästem Griff
- Spanplatte 19 mm mit Alu-Griffleiste in Aluminium eloxiert, Schwarz oder Weiß pulverbeschichtet

Sperre

- mit Schloss (optional ohne Wechselzylinder)
- ohne Schloss




Einbau

Es können wahlweise Hängeregisterrahmen oder Karteiladen eingebaut werden. Hängeregisterrahmen sind allerdings bei 2 OH mit Laden nicht möglich! Ladenschränke sind immer gegen das Kippen gesichert, deswegen ist standardmäßig das Gegengewicht im Schrank verbaut.

FACHBEZEICHNUNGEN & FACHBODENTAUSCH

FACHBEZEICHNUNGEN



Systematik zur Positionsdefinition von Einbauten im Schrank. Die folgenden Fachbezeichnungen gelten ebenfalls für den Fachbodentausch, sowie für den Einbau aller Organisationselemente.

Schranktypen  **Schiebetürschrank**  **Drehtürschrank**  **Regal**

4.1	4.2
3.1	3.2
2.1	2.2
1.1	1.2

6.1
5.1
4.1
3.1
2.1
1.1

6.1	6.2
5.1	5.2
4.1	4.2
3.1	3.2
2.1	2.2
1.1	1.2

Schranktypen  **Rolloschrank**  **Ladenschrank**

Griffleiste links Griffleiste rechts

4.1	4.2
3.1	3.2
2.1	2.2
1.1	1.2



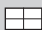



4.1	4.2
3.1	3.2
2.1	2.2
1.1	1.2

3.1
2.1
1.1

FACHBODENTAUSCH

Fachböden sind auch einzeln bestellbar bzw. tauschbar auf pulverbeschichtete Metallfächer in Schiefer.

Folgende Fachbreiten werden für die jeweiligen Schrankbreiten benötigt (Maße in mm):

Schrankbreite	400	445	800	1.000	1.200	1.600
 Schiebetürschrank					571	771
 Drehtürschrank	362	407	762	962 ¹	1.162 ¹	
 Regal	362	407	762	471	571	771
 Rolloschrank linke Seite					362	571
 Rolloschrank rechte Seite					571	771
 Rolloschrank ohne Mittelhaupt			571		962 ¹	

¹ mit Fachschiene zur Verstärkung

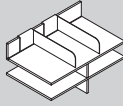
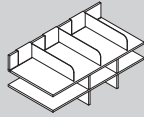
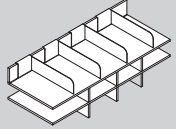






ORGANISATIONSELEMENTE

MAPPENFACH

Das Mappenfach teilt ein Schrankfach ein. Es besitzt in der obersten Ebene verschiebbare Organisationsstege die auf verschiedene Papierformate anpassbar sind. Die Organisationsstege sind aus schwarzem Stahlblech.

Die unteren Fächer sind für A4-Formate angepasst, diese sind aus einer Spanplatte mit 12 mm Stärke in Melamin oder Furnier.

Mappenfächer können nicht im unterstem Fach eingebaut werden.



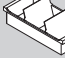
	1 Mittelhaupt, 2 Organisationsstege				2 Mittelhäupter, 3 Organisationsstege		3 Mittelhäupter, 4 Organisationsstege	
								
Schrankbreite in mm, ab	800	1.000	1.200	1.600	800	1.600	1.000	1.200
 Schiebetürschrank			571			771		
 Drehtürschrank					762		962	1162
 Regal		471	571		762	771		
 Rolloschrank linke Seite				571				
 Rolloschrank rechte Seite			571			771		
 Rolloschrank ohne Mittelhaupt	571							962

Tiefe 335 mm, Höhe 285 mm

KARTEIKISTCHEN

Einbau in Lade. In 3 verschiedenen Größen.
Zwei Schwenkplatten inkludiert.

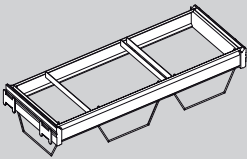





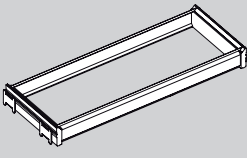
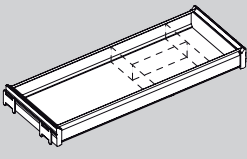


Material & Farbe: Kunststoff, Grau.

	A4 quer	Breite: 319 mm Tiefe: 345 mm Höhe: 212 mm
	A5 quer	Breite: 228 mm Tiefe: 345 mm Höhe: 153 mm
	A6 quer	Breite: 166 mm Tiefe: 345 mm Höhe: 113 mm

ORGANISATIONSELEMENTE

HÄNGEREGISTERRAHMEN, HÄNGERAHMEN, KARTEILADE

- Vollausziehbarer Metallrahmen mit integrierter Einzugsmechanik (Kugelgelagert).
- Mit Vollauszug und ohne Parallelführung bei Schiebetürschrank und Rolloschrank möglich.
- Mit Vollauszug und mit Parallelführung bei Drehtürschrank möglich.
- Hängeregisterrahmen inkl. Quersteg und Mappenabweiser.
- Karteilade inkl. Boden.
- Nutzbare Rahmen- bzw. Ladentiefe von 330 mm.
- Einbau in Fach oder Lade möglich, optional auch Längs- und Querteiler für Karteilade erhältlich.
- Material & Farbe: Stahlblech, Schwarz.

	Schrankbreite in mm, ab	800	1.000	1.200	1.600	
 <p>Hängeregisterrahmen^{1,2}</p>	 Schiebetürschrank			571	771	
	 Drehtürschrank	762	962	1.162		
	 Rolloschrank linke Seite				571	
	 Rolloschrank rechte Seite			571	771	
	 Rolloschrank ohne Mittelhaupt	571		962		
 <p>Karteirahmen¹</p>	Breite Einbau	571	762	771	962	1.162
	Lichte Rahmen/Lade	480	680	680	880	1.080
	max. Anzahl Karteikistchen					
	A6 quer	2	4	4	5	6
	A5 quer	2	3	3	3	4
 <p>Karteilade¹</p>	A4 quer	1	2	2	2	3
	Längsteiler für Karteilade					
		Breite: 221 mm				
		Tiefe: 47 mm				
		Höhe: 72 mm				
Querteiler für Karteilade						
	Breite: 326 mm					
	Tiefe: 10 mm					
	Höhe: 76 mm					

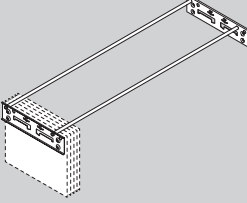





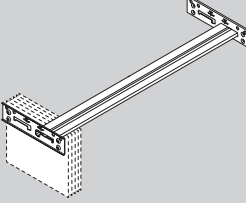
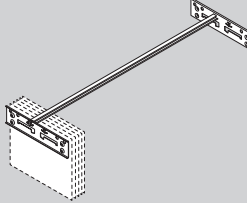
¹ Einbau bei Drehtürschrank im 5/6 Ordnerfach nicht möglich.

² Bei Drehtürschrank mit 4 OH können teilweise keine Beschriftungsschilder verwendet werden, Abstand zwischen den HRR sehr gering.

PENDELSCHIENE

Pendelschienen werden fix in ein Fach montiert.

Material & Farbe: Stahlblech, Schwarz.

	Schrankbreite in mm, ab	800	1000	1200	1600	
 <p>Vetro Lateral</p>	 Schiebetürschrank			571	771	
	 Drehtürschrank	762	962			
	 Rolloschrank linke Seite				571	
	 Rolloschrank rechte Seite			571	771	
	 Rolloschrank ohne Mittelhaupt	571		962		
 <p>Multirex</p>						
	 <p>Zippel</p>					

ORGANISATIONSELEMENTE

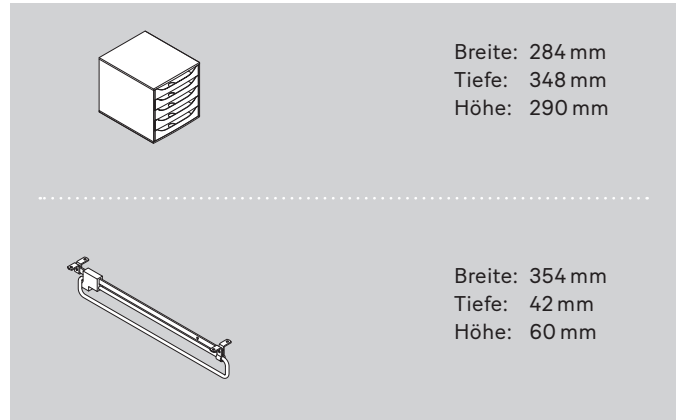
LADENBOX

1 Satz, mit 5 Läden, Einbau in allen offenen Fächern mit entsprechenden Maßen möglich.
Material & Farbe: recycelter Kunststoff, Schwarz.

.....

GARDEROBENAUSZUG

Wird unter Schrankplatte oder Fachboden montiert.
Ausziehlänge ca. 230 mm.
Material & Farbe: Stahl, Chrom.



DIMENSIONEN

ALLGEMEINE INFORMATION

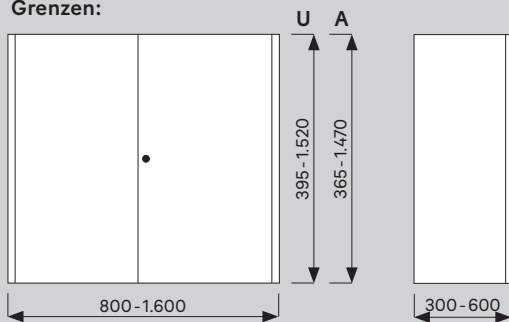
Die Maße sind grundsätzlich variabel, jedoch sind bestimmte Vorschlagswerte von Breiten, Tiefen und Höhen vordefiniert. Zwischenmaße sind mit einem Aufpreis versehen. Genaue Informationen sind in den pCon.-Produkten ersichtlich.

U = Unterschrank
A = Aufsatzschrank

SCHIEBETÜRSCHRANK

Vorschlagswerte
Breiten: 1.200 | 1.600 mm
Tiefe: 445 mm
Höhen: 2 | 3 | 4 OH

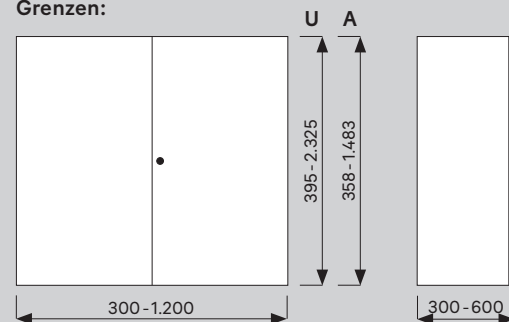
Grenzen:



DREHTÜRSCHRANK

Vorschlagswerte
Breiten: 400 | 800 | 1.000 | 1.200 mm
Tiefe: 445 mm
Höhen: 2 | 3 | 4 | 5 | 6 | 2+3 OH | 3+3 OH | 2+4 OH

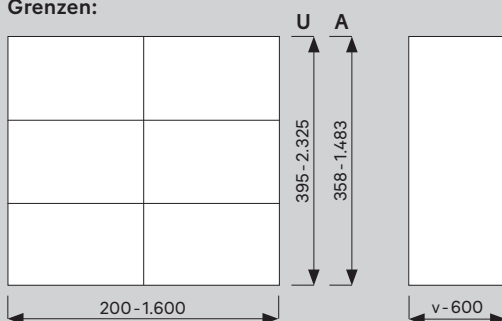
Grenzen:



REGAL

Vorschlagswerte
Breiten: 400 | 800 | 1.000 | 1.200 | 1.600 mm
Tiefe: 445 mm
Höhen: 2 | 3 | 4 | 5 | 6 | 2+3 OH | 3+3 OH | 2+4 OH

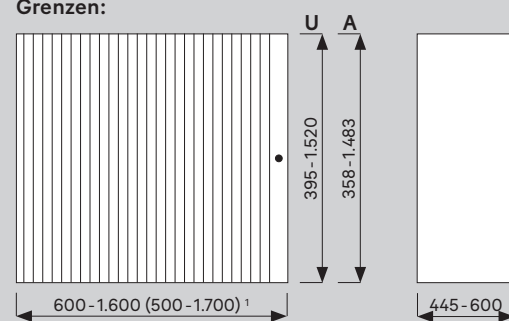
Grenzen:



ROLLOSCHRANK

Vorschlagswerte
Breiten: 800 (900) | 1.200 (1.300) | 1.600 (1.700) mm¹
Tiefe: 445 mm
Höhen: 2 | 3 | 4 OH

Grenzen:



¹ Werte in Klammern gelten für Rolloschrank mit rücklaufender Front

DIMENSIONEN

LADENSCHRANK

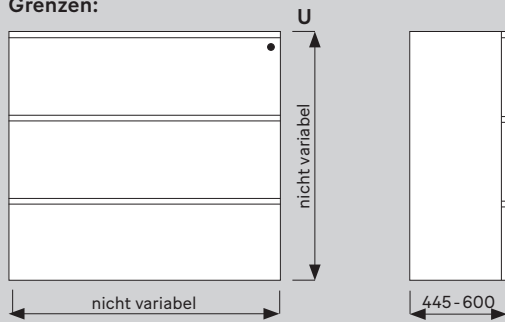
Vorschlagswerte

Breiten: 800 | 1.000 | 1.200 mm

Tiefe: 445 mm

Höhen: 2 | 3 OH

Grenzen:



GLASDREHTÜRSCHRANK

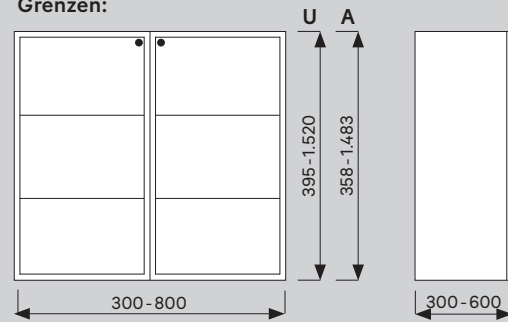
Vorschlagswerte

Breiten: 400 | 800 mm

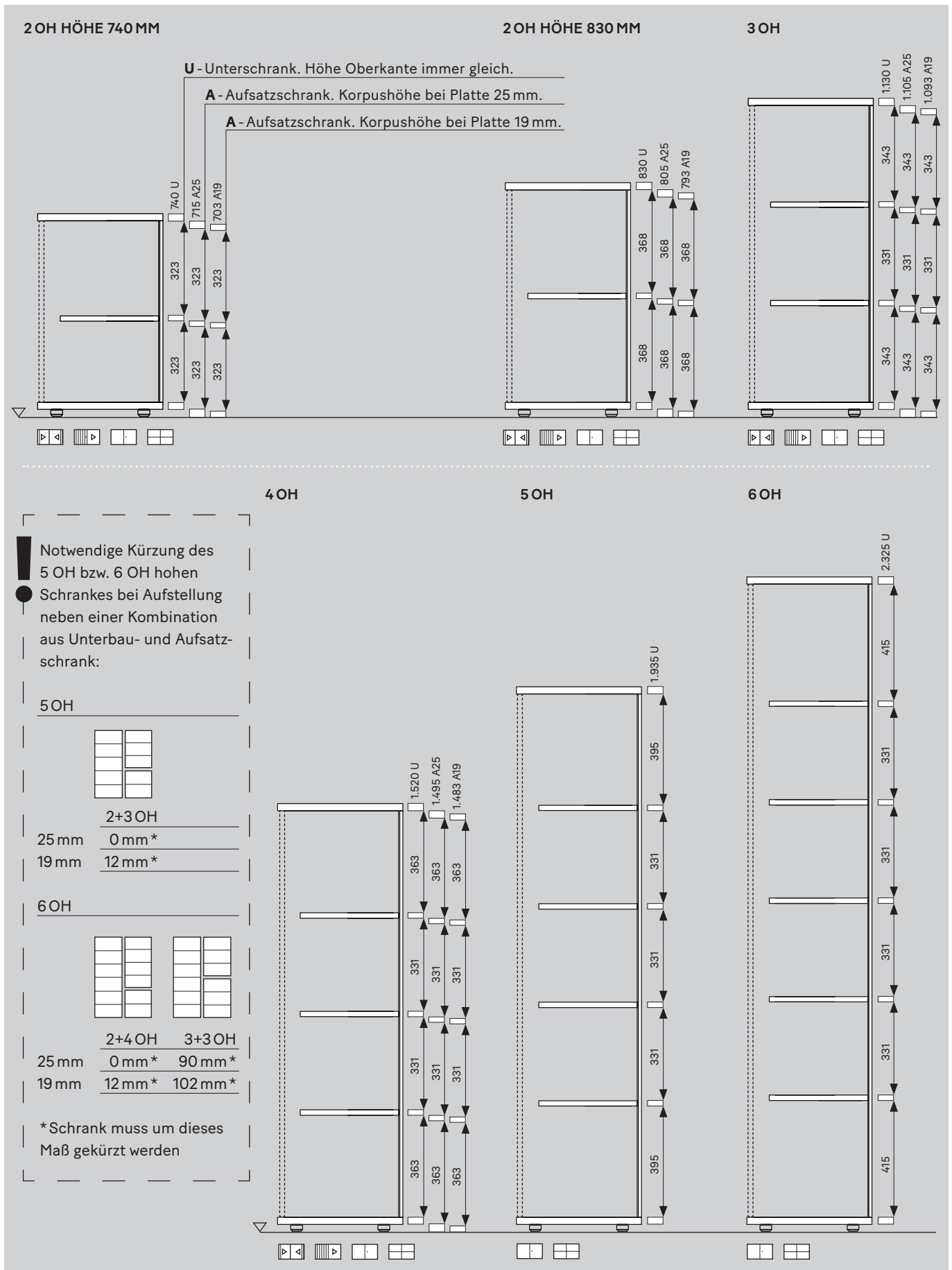
Tiefe: 445 mm

Höhen: 2 | 3 | 4 OH

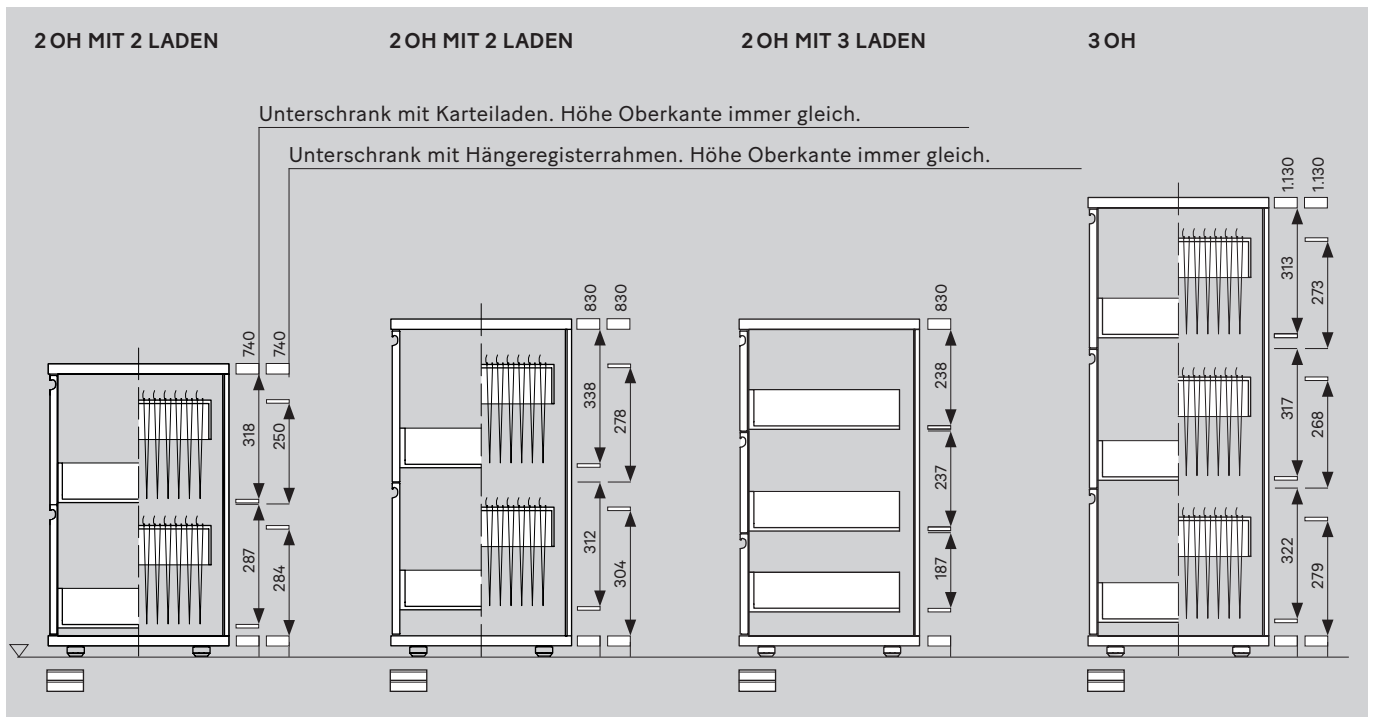
Grenzen:



DIMENSIONEN- INNENMASSE



DIMENSIONEN- INNENMASSE



KOMBINATIONEN & KIPPSICHERUNG

KIPPSICHERUNG

Folgende Schränke müssen gegen das Kippen gesichert werden:

		Aufsatzschrank				
		Schiebetürschrank	Rolloschrank mit Mittelhaupt	Rolloschrank ohne Mittelhaupt	Regal	Drehtürschrank
Unterschrank	Schiebetürschrank					
	Rolloschrank mit Mittelhaupt					
	Rolloschrank ohne Mittelhaupt				≤ 800	
	Regal	> 800				
	Drehtürschrank				≤ 800	
	Ladenschrank				= 800	

Kombinationen sind bis zu einer maximalen Gesamthöhe von 8 OH erlaubt.

> 800 mm Kombination ist nur möglich wenn Schrankbreiten größer als 800 mm sind

= 800 mm Kombination ist nur möglich wenn Schrankbreiten gleich 800 mm sind

≤ 800 mm Kombination ist nur möglich wenn Schrankbreiten kleiner oder gleich 800 mm sind

OPTIONEN FÜR AUFSTELLUNGEN

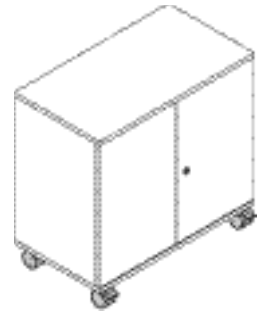
ROLLENSOCKEL

Verfügbar für alle Schranktypen – mit Ausnahme des Ladenschrankes – ist die Ausstattung mit einem Rollensockel möglich. Der Sockel besteht aus zwei Rollen mit Bremse und hinten zwei Rollen ohne Bremse jeweils mit einem Durchmesser von 75 mm. Die Rollen sind wahlweise in weiß, schwarz oder aluminiumfarbig erhältlich.

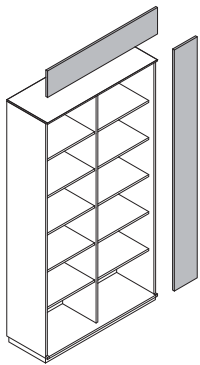
Ein spezielles Breiten-, Tiefen- und Höhenverhältnis ist zu beachten, damit die Standsicherheit gewährleistet ist.

Bedingungen

- Breite: 445 - 1.200 mm, Tiefe: darf 445 mm nicht unterschreiten, Höhe: max. 2 OH
- Breite: 600 - 1.200 mm, Tiefe: darf 600 mm nicht unterschreiten, Höhe: max. 3 OH



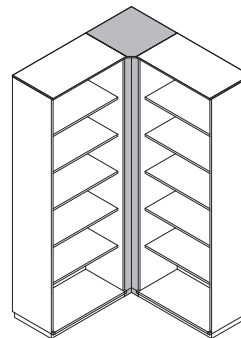
VERBLENDUNGEN



Verblendung Decke und seitlich

Verblendungs-elemente zur deckenseitigen und seitlichen Anbindung an Gebäude. Die Verblendung besteht aus Spanplatte 19 mm.

Maximale Dimensionen: 1.600 x 250 mm bei Deckenverblendung, und 2.400 x 250 mm bei Seitenverblendung. Der endgültige Zuschnitt erfolgt vor Ort.



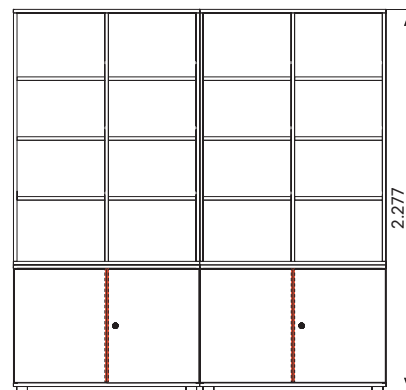
Schrankeckblende

Für spaltfreie Schrankverbauten an 90°-Ecken. Die Verblendung besteht aus Platte und Boden 19 mm oder 25 mm, Frontblende und zwei Seiten.

PLANUNGSHINWEIS

BEI KOMBINATION UNTERSCHRANK / AUFSATZSCHRANK

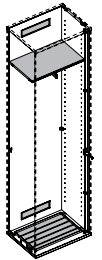
Bei Kombination von einem breitem Drehtürschrank ohne Mittelhaupt (Standard im pCon.planner) und kleinteiligeren Aufsatzschränken (siehe Sysmbolskizze) kann die Durchbiegung bei der Deckplatte des Unterschranks kritisch werden. Daher ist bei dieser Aufstellung unbedingt über das Customizing das Mittelhaupt für den Unterschrank auszuführen.



FUNKTION & ORGANISATION

GARDEROBENSCHRANK

In Flügeltürschränken kann optional ein Garderobenauszug oder eine Garderobenstange gewählt werden. Garderobenauszug: Breite 600–1.200 mm, Tiefe 445–500 mm, ab 1.131 mm Höhe. Rechts die Hängenische mit Auszug, links kürzere Fachböden. Die Hängenische ist immer gleich breit, die Fachnische passt sich entsprechend an. Garderobenstange (über gesamte Schrankbreite): Breite 300–1.200 mm, Tiefe 550–600 mm, ab 1.131 mm Höhe. Alle Garderobenschränke sind mit einem Lüftungsgitter in der Rückwand und einer losen Schuhtasse in der Hängenische ausgestattet.

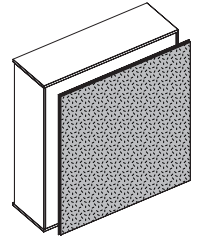


Standardhöhen	Standardbreiten					Info - Ausstattung
	600 mm	800 mm	900 mm	1.000 mm	1.200 mm	
4 OH 1.520 mm						3 Fachböden, ab Breite 801 mm mit Mittel- seite, kein Hutfach wählbar
2 + 3 OH 1.923 mm						4 Fachböden, ab Breite 801 mm mit Mittel- seite, Hutfach wählbar (3 Fachböden)
3 + 3 OH 2.223 mm						4 Fachböden, ab Breite 801 mm mit Mittel- seite, Hutfach immer gewählt (Fachboden durchgehend)
2 + 4 OH 2.313 mm						
6 OH 2.325 mm						Hutfach immer gewählt (Fachboden durchgehend)

FUNKTION & ORGANISATION

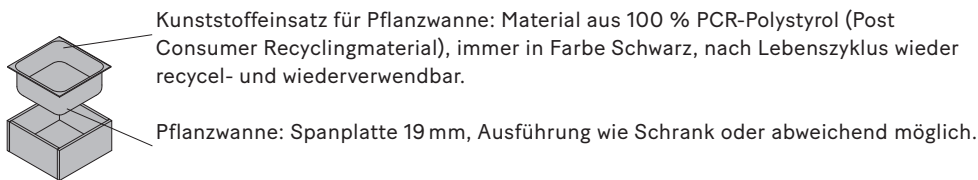
STOFFRÜCKWAND

Alle Schranktypen können optional mit einer pinnbaren Stoffrückwand ausgestattet werden. Die bestehende Rückwand in Korpusausführung wird durch die Stoffrückwand ersetzt. Diese ist um 4 mm hinten überstehend.



PFLANZWANNE

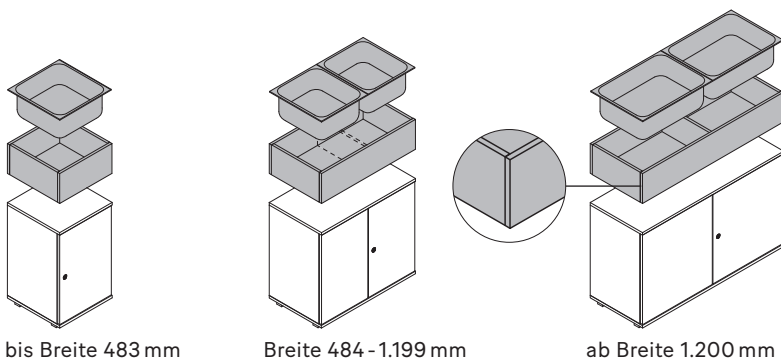
Optional kann auf alle Schranktypen eine Pflanzwanne gestellt werden. Diese kann wahlweise mit oder auch ohne Kunststoffeinsatz für Pflanzwanne zur Bepflanzung ausgestattet werden. Die Pflanzwanne muss bei der Montage mit dem Unterschrank verschraubt werden.



Die Pflanzwanne mit dazupassenden Kunststoffeinsatz ist in folgenden Dimensionen verfügbar:

- Breite 325 - 2.000 mm
- Tiefe 400 - 600 mm
- Höhe 220 - 300 mm

Folgendes ist bei der Konfiguration von der Pflanzwanne mit Kunststoffeinsatz zu berücksichtigen: Bis Breite 483 mm ist kein Mittelhaupt vorgesehen, ab Breite 484 mm ist ein Mittelhaupt auf Wunsch wählbar, ab Breite 1.200 mm ist die Pflanzwanne immer mit einem Mittelhaupt ausgestattet.

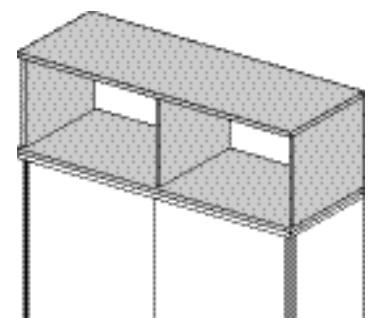


LINEO BOX

Optional kann auf alle Schranktypen eine Lineo Box gestellt werden. Plattenstärke: 19 mm oder 25 mm Spanplatte in Melamin oder Furnier. Breiten: 300 mm - 1600 mm, Höhen: 300 | 390 | 415 mm, Tiefen: 300 mm - 600 mm. Frontart wählbar offen, zurückgesetzt oder offen, frontbündig.

Zusätzlich kann links, rechts oder beidseitig ein Schrank angebaut werden. Plattenüberstand bis max. 200 mm möglich. Desweiteren kann ein Kabelausschlag konfiguriert werden.



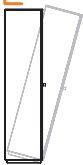
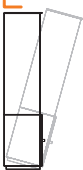

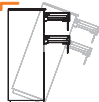
Da die Lineo Box über keine Rückwand verfügt, ist bei der Planung zu berücksichtigen, dass ein vertikaler Weiterbau nicht zulässig ist.



SICHERHEITSHINWEISE

KIPPSICHERUNG

Folgende Schränke müssen gegen das Kippen gesichert werden:

	Wandmontagewinkel	Gegengewicht ¹
Unterbauschränke ab einer Höhe von 5 OH		
Aufsatzschränke		
Ladenschränke		
Schränke mit Einbauten ²		

¹ Gegengewicht aus Stahlplatte. Für Schrankbreite 800 mm: 2 Stück; für Schrankbreite 1.200 mm: 3 Stück. Gewicht ca. 17 kg.
Ladenschränke sind immer gegen das Kippen gesichert, deswegen ist standardmäßig das Gegengewicht im Schrank verbaut.

² Gilt für folgende Einbauten: Hängeregisterrahmen, Hängerahmen, Karteiladen oder Pendelschiene.

FARBEN & MATERIALIEN

Enthaltene Farben siehe „Farben & Materialien“ auf der Website
unter: <https://www.neudoerfler.com/kataloge>