

n.you

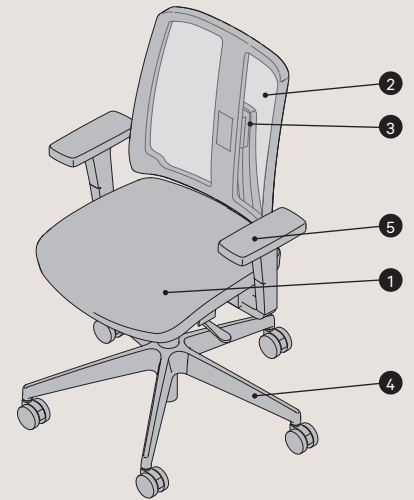
Für den individuellen Dreh.

Das Aussehen unseres n.you Drehstuhls kann je nach Lust und Laune verändert werden. Durch das Abziehen des Bezuges mittels kleiner Laschen auf der Rückseite, kann der Bezug mit wenigen Handgriffen werkzeuglos abgenommen und wieder angebracht werden.

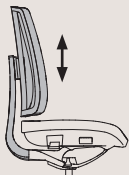


PRODUKTBESCHREIBUNG

- 1 Sitzpolster:** Ergonomisch geformter Sitzpolster aus Polyurethan-Formschaum. Optional ist eine flammhemmende Version (CRIB 5) wählbar. Der Sitzbezug ist in verschiedenen Stoff- und Lederkollektionen erhältlich.
- 2 Rückenlehne:** Der Rückenträger kann zu jeder Zeit werkzeuglos von der Sitzmechanik getrennt werden, was einen einfacheren Wechsel des Bezugs ermöglicht. Die Rückenlehne selbst ist am Rückenträger angebunden und kann in der Höhe mittels Raststufen verstellt werden. Wahlweise mit Netz-, Stoff- oder Lederbezug.
Netzbezug: Wird mittels Keder und Nut entlang des Rahmens angebracht.
Stoff- und Lederbezug: Wird als Husse über den bestehenden Netzrücken gezogen und mit Reißverschlüssen geschlossen.
- 3 Rücken Cover:** ist wahlweise in Kunststoff (Farbe wie Mechanik und Fußkreuz), bei Stoff und Leder (wie Rückenbezug), bei Netzrücken (wie Sitzbezug) ausgeführt.
- 4 Gestell:** 5-Stern Drehkreuz aus Kunststoff, in Graphitschwarz oder Stone white. Standardmäßig mit harten Rollen für weiche Böden oder mit weichen Rollen für harte Böden. Die Rollen sind immer in Schwarz ausgeführt.
- 5 Armlehnen:** 2D-Armlehnen / 4D-Armlehnen: Kunststoff mit Armlehnenpads aus Polypolylen oder Polyurethan, in Schwarz. 4D-Armlehnen zusätzlich mit TPU-Padauflage erhältlich, in Graphitschwarz. Die Armlehnenhülsen sind in Graphitschwarz oder Stone white ausgeführt.



RÜCKEN



höhenverstellbar
Verstellbereich 70 mm

GASFEDER

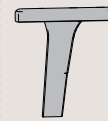


Standardhub
Verstellbereich 100 mm



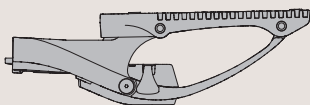
Teleskophub
Verstellbereich 160 mm

ARMLEHNEN

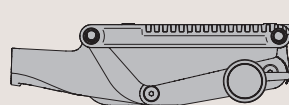


2D-Armlehnen
Höhe und Breite verstellbar,
wahlweise mit PP (hart) oder
PU (weich) Pad

MECHANIK



Synchronmechanik (C30)
mit Sitztiefenverstellung, wahlweise mit individuell einstellbarer Federkraft für 45 - 135 kg Körpergewicht (C30A), max. Nutzergewicht 150 kg

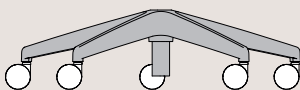


Synchronmechanik (C10 Kunststoff)
mit Sitztiefenverstellung und wahlweise mit Sitzneigeverstellung 3,9 Grad nach vorne (C10 Kunststoff), mit individuell einstellbarer Federkraft, für 45 - 135 kg Körpergewicht, für Anforderung BS 5459
Synchronmechanik mit Sitztiefenverstellung auch mit Aluminiumgehäuse verfügbar, max. Nutzergewicht 150 kg

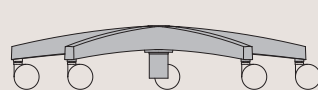


4D-Armlehnen
Höhe, Breite und Tiefe verstellbar, PU Pad (weich), 360° rotierbar

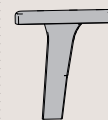
DREHKREUZ



Durchmesser 680 mm



Durchmesser 710 mm



4D-Armlehnen
Höhe, Breite und Tiefe verstellbar, 25° Rotation nach außen, wahlweise mit PP (hart) oder PU (weich) Pad

OPTIONEN UND ZUBEHÖR

KOPFSTÜTZE

Die Kopfstütze kann optional gewählt und bei Bedarf auch nachträglich nachgerüstet werden. Diese lässt sich individuell an die Kopfposition anpassen. Einstellungen: höheneinstellbar 50 mm (5 Stufen je 10 mm), rotierbar 75° (Rastpunkte in 25° Schritten).

Erhältlich in Stoff oder Netz – farblich passend zum Sitz oder zur Rückenlehne. Die Kunststoffteile der Kopfstütze sind auf die Kunststoffkomponenten des Stuhls abgestimmt und in Graphitschwarz oder Stone White ausgeführt.

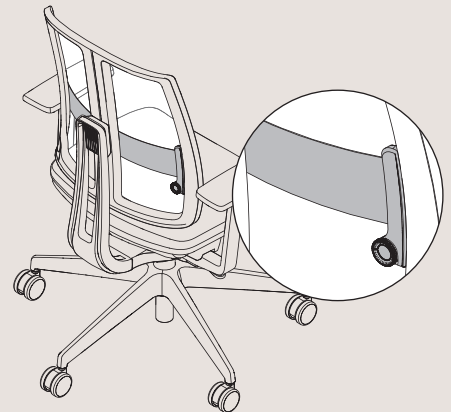
Die Rücken Cover **1** sind wahlweise in Kunststoff (Farbe wie Mechanik und Fußkreuz), bei Stoff und Leder (wie Rückenbezug), bei Netzrücken (wie Sitzbezug) ausgeführt.



LORDOSENSTÜTZE

Die Lordosenstütze kann optional gewählt und bei Bedarf auch nachträglich nachgerüstet werden. Durch Drehen des Einstellrades an der Rückseite der Rückenlehne lässt sich der Anpressdruck erhöhen oder verringern, bis eine angenehme Unterstützung erreicht ist.

In Verbindung mit dem höhenverstellbaren Rücken kann die Lordosenstütze somit ideal an den Nutzer angepasst werden.



NORMEN UND DIMENSIONEN

NORMEN

Folgende Übersicht zeigt die Konfigurationen des n.you Stuhls welche erfüllt sein müssen, sodass er den Anforderungen verschiedener Normen entspricht. Diese Typen sind auch in den pCon.-Produkten erfassbar.

	n.you Norm EN 1335 (B/C)	n.you Norm EN 1335 (Ax/A)	n.you Norm BS 5459	n.you Norm NPR 1813	n.you
C30 KST: Synchronmechanik mit Sitztiefenverstellung (70 mm)	•			•	•
C30A KST: Synchronmechanik mit Sitztiefen-, (70 mm) und Federkraftverstellung	•			•	•
C10 KST: Synchronmechanik mit Sitztiefen-, (70 mm) und Federkraftverstellung					•
C10 KST: Synchronmechanik mit Sitztiefen-, (70 mm) Federkraft - und Neigeverstellung	•				•
C10 KST: Synchronmechanik mit Sitztiefen-, (100 mm) und Federkraftverstellung		•			
C10 ALU: Synchronmechanik mit Sitztiefen-, (70 mm) und Federkraftverstellung			•		•
Gasfeder mit Standardhub 100 - Drehkreuz, mit Durchmesser 680 mm	•		•		•
Gasfeder mit Teleskophub 160 - Drehkreuz, mit Durchmesser 710 mm		•		•	•
Armlehnen 2D, mit Armlehnenpads aus PP oder PU	•				•
Armlehnen 4D, 25°, mit Armlehnenpads aus PP oder PU	•				•
Armlehnen 4D, 360°, mit Armlehnenpads aus TPU		•		•	•
Sitzschaum flammhemmend (CRIB 5)	•	•	•	•	•
Sitzschaum standard	•	•		•	•
Kopfstütze	•	•	•	•	•
Lordosenstütze	•	•	•	•	•

*ALU: Aluminiumgehäuse, KST: Kunststoffgehäuse

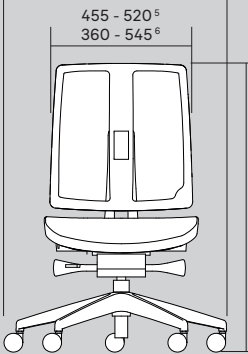
NORMEN UND DIMENSIONEN

NORMEN

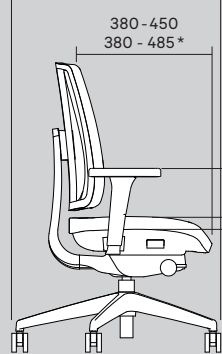
DIMENSIONEN

N.YOU

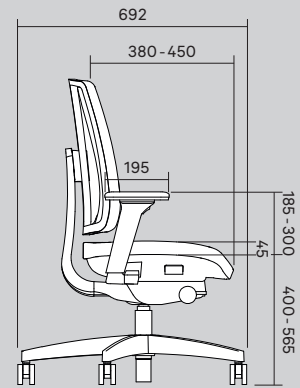
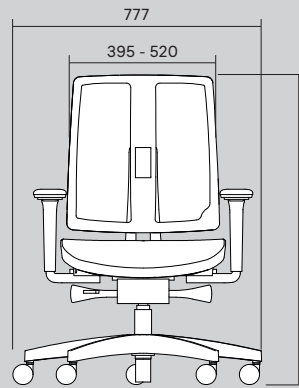
748 (Gasfeder 100 mm Hub)¹
777 (Gasfeder 160 mm Hub)²



665 (Gasfeder 100 mm Hub)³
692 (Gasfeder 160 mm Hub)⁴

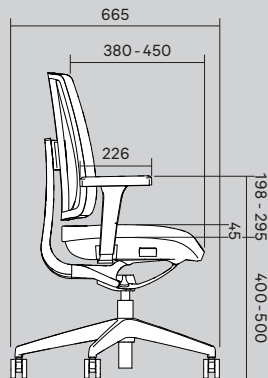
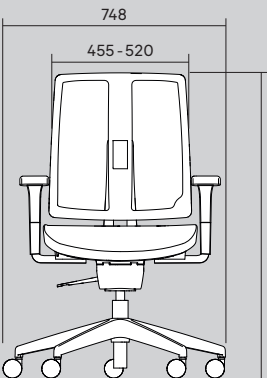


N.YOU - NORM EN 1335 (Ax/A)

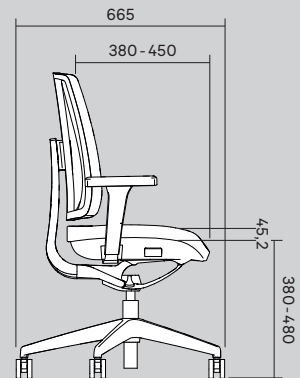
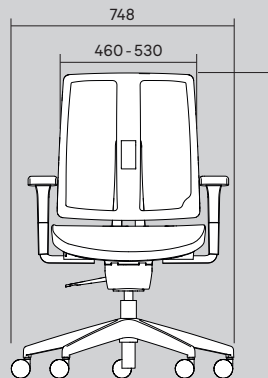


⁵2D / 4D-Armlehnen (25°), ⁶4D-Armlehnen (360°)

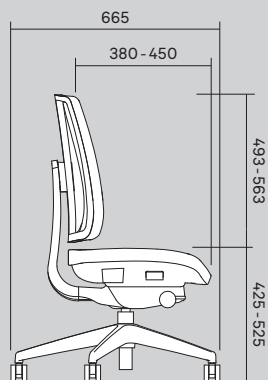
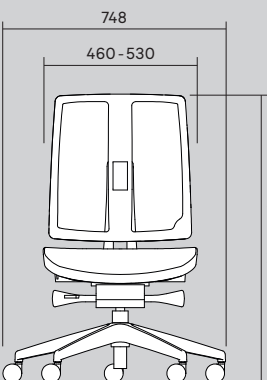
N.YOU - NORM EN 1335 (B/C) - C30



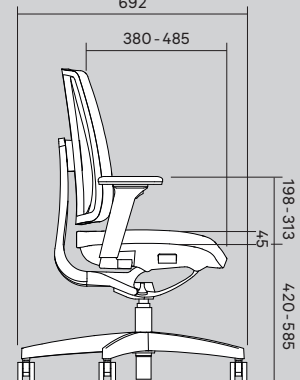
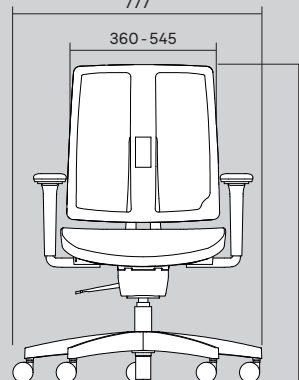
N.YOU - NORM EN 1335 (B/C) - C10



N.YOU - NORM BS 5459



N.YOU - NORM NPR 1813



Maße in mm

NACHHALTIGKEIT

Der n.you wurde ressourcenschonend entwickelt und bekennt sich klar zur Nachhaltigkeit. Erstmals können alle stark beanspruchten Komponenten vom Endkunden gereinigt und werkzeuglos ausgetauscht werden.



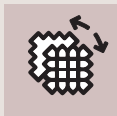
Made in Europe

Alle verwendeten Komponenten kommen aus Europa (Abhängig der Bezugsauswahl).



Reinigung

Alle Bezüge bzw. Polster können unter Einhaltung der Reinigungsanweisung der jeweiligen Stoffherstellers bei Verschmutzung gereinigt werden.



Tauschbarkeit

Alle Netz-, Leder- bzw. Stoffkomponenten können bei Bedarf werkzeuglos vom Endnutzer getauscht werden.

FUNKTION



Sitzhöhenverstellung

Durch Betätigen des Hebels rechts wird die gewünschte Sitzhöhe eingestellt. Sitzhöhenverstellbereich 100 mm oder 160 mm.



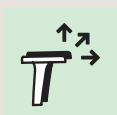
Sitzneigeverstellung

Der Sitzwinkel lässt sich um 3,9 Grad nach vorne neigen.



Sitztiefenverstellung

Die Sitztiefe kann bis zu 70 mm (7 Rasterpositionen) oder 100 mm (10 Rasterpositionen) je nach Stuhlausführung verlängert werden.



Armlehnen

- **2D-Armlehnen:** Höhen- und breitenverstellbar. Verstellbereich: Höhe 100 mm / Breite 70 mm.
- **4D-Armlehnen:** Höhen-, breiten- und tiefenverstellbar. Verstellbereich: Höhe 100 mm / Breite 70 mm / Tiefe 60 mm / 25° Rotation nach außen.
- **4D-Armlehnen:** Höhen-, breiten- und tiefenverstellbar, rotierbar. Verstellbereich: Höhe 115 mm / Breite 70 mm / Tiefe 70 mm / Rotationsbereich 360°.



Rückenhöhenverstellung

Durch Anheben des Rückens kann die Position über eine Rasterung verstellt werden. An der obersten Position erfolgt die Rückstellung nach unten. Höhenverstellbereich 70 mm. Die Höhenverstellbarkeit des ergonomisch geformten Rückens ersetzt eine zusätzliche Lordosenstütze.



Arretierung

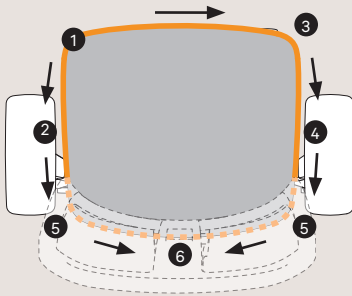
Die synchrone Bewegung von Sitz und Rücken lässt sich an der Nullposition bzw. in drei Raststufen blockieren.



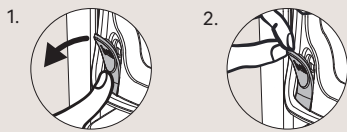
Gegendruck der Rückenlehne

- Synchronmechanik mit und ohne automatische Gewichtsregulierung. Schnelle und unkomplizierte Verstellung im Sitzen.
- **Automatische Gewichtsregulierung:** Der Anpressdruck der Rückenlehne wird automatisch dem Körpergewicht des Benutzers angepasst.
 - **Manuell einstellbare Federkraft für Rückenlehne:** Der Anpressdruck der Rückenlehne kann dem individuellen Komfortempfinden des Benutzers angepasst werden. Verstellbereich: 45 - 135 kg Körpergewicht.
 - **Maximale Gewichtsbelastung:** 150 kg

TAUSCHBARKEIT
Sitzbezug



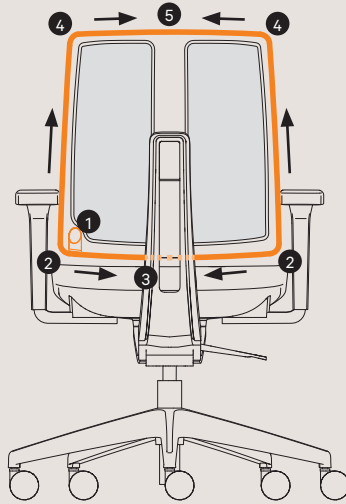
Bedienung Druckknopf:



Abnehmen:
Durch Drücken unterhalb des Druckknopfs löst sich der Magnet und der Bezug kann mittels der Lasche abgezogen werden.

Aufbringen:
Um sicherzustellen dass der Bezug richtig ausgerichtet ist, muss zuerst der Druckknopf in die vorgesehene Öffnung links vorne gebracht werden. Der Magnet hilft zur leichteren Positionierung. Vom Druckknopf ausgehend muss der Keder zuerst in die Nut der linken vorderen Ecke gedrückt und dann die linke Seiten nach hinten gearbeitet werden. Dann an der Vorderkante entlang und über die vordere rechte Ecke an der rechten Seite nach hinten. Anschließend wird der Bezug über die beiden hinteren Ecken befestigt und die hintere Kante bildet den Abschluss.

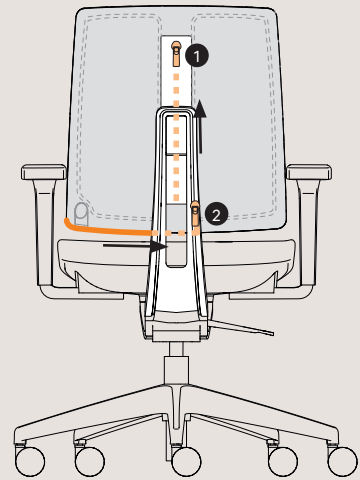
Netzbezug



Abnehmen:
Durch Drücken unterhalb des Druckknopfs löst sich der Magnet und der Bezug kann mittels der Lasche abgezogen werden.

Aufbringen:
Um sicherzustellen dass das Netz richtig ausgerichtet ist, muss zuerst der neudoerfler-Druckknopf in die vorgesehene Öffnung gebracht werden. Der Magnet hilft zur leichteren Positionierung. Vom Druckknopf ausgehend muss der Keder zuerst in die Nut der beiden unteren Ecken gedrückt und dann parallel nach oben gearbeitet werden. Die obere Kante bildet den Abschluss.

Stoff- und Lederbezug



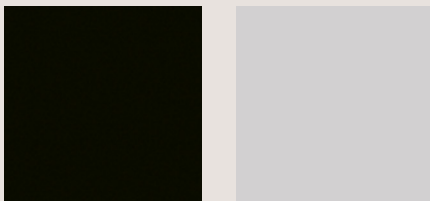
Abnehmen:
Durch Drücken unterhalb des Druckknopfs löst sich der Magnet und der Bezug kann mittels der Lasche abgezogen werden.

Aufbringen:
Wird als Husse über den bestehenden Netzrücken gezogen und mit Reißverschlüssen geschlossen. Vor dem Schließen von Reißverschluss 1 muss darauf geachtet werden, dass alle Nähte ordentlich an die Kanten der Rückenlehne gezogen sind.

Der Bezug muss immer über den vorhandenen Netzbezug gezogen werden!

FARBEN & MATERIALIEN

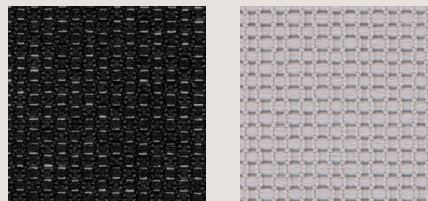
DURCHGEFÄRBTER KUNSTSTOFF



Graphitschwarz

Stone white

NETZ



Energy - col 8033

Energy - col 8027

STOFF UND LEDER

wählbar lt. neudoerfler Stoffkollektion