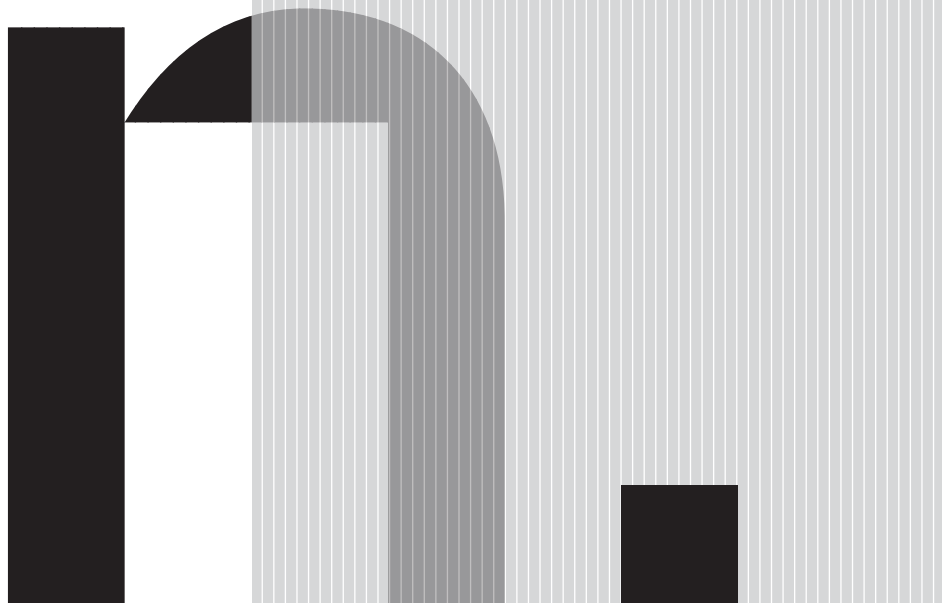
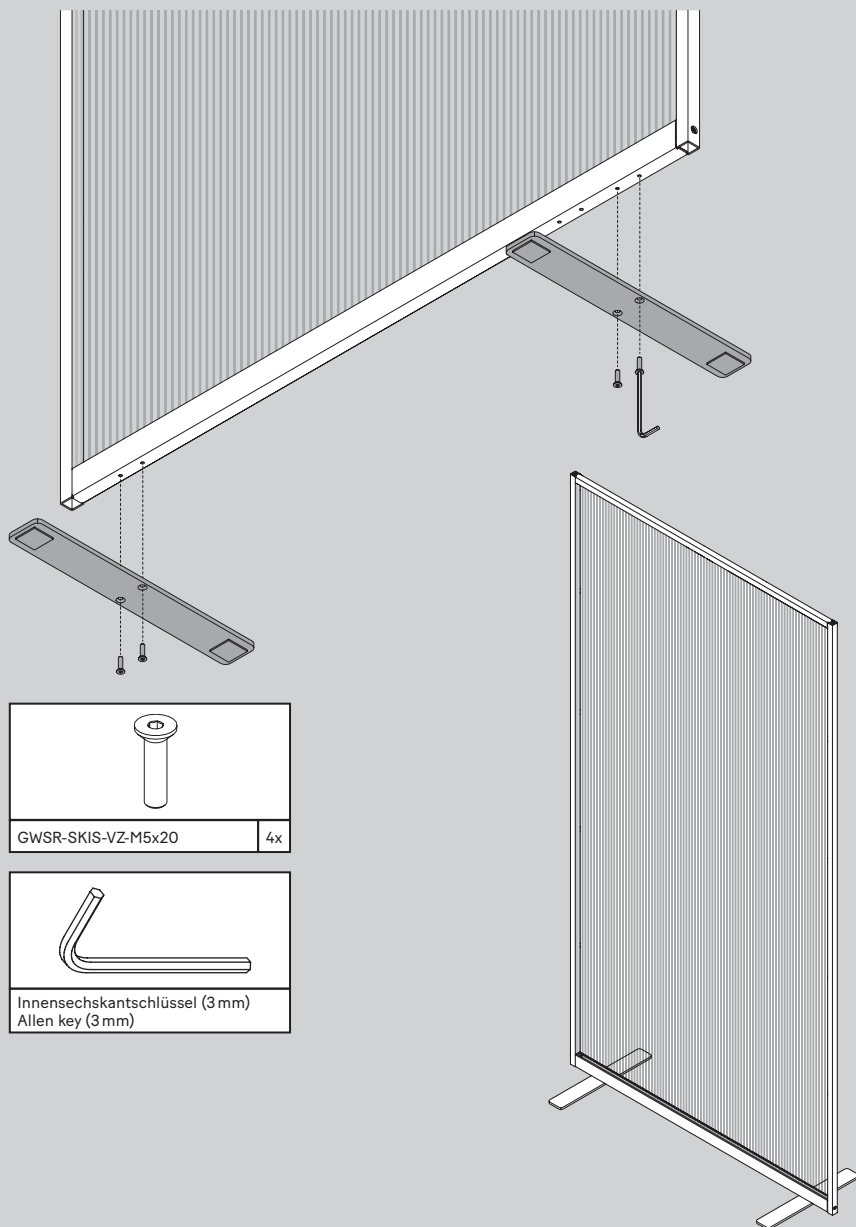


Protection Wall

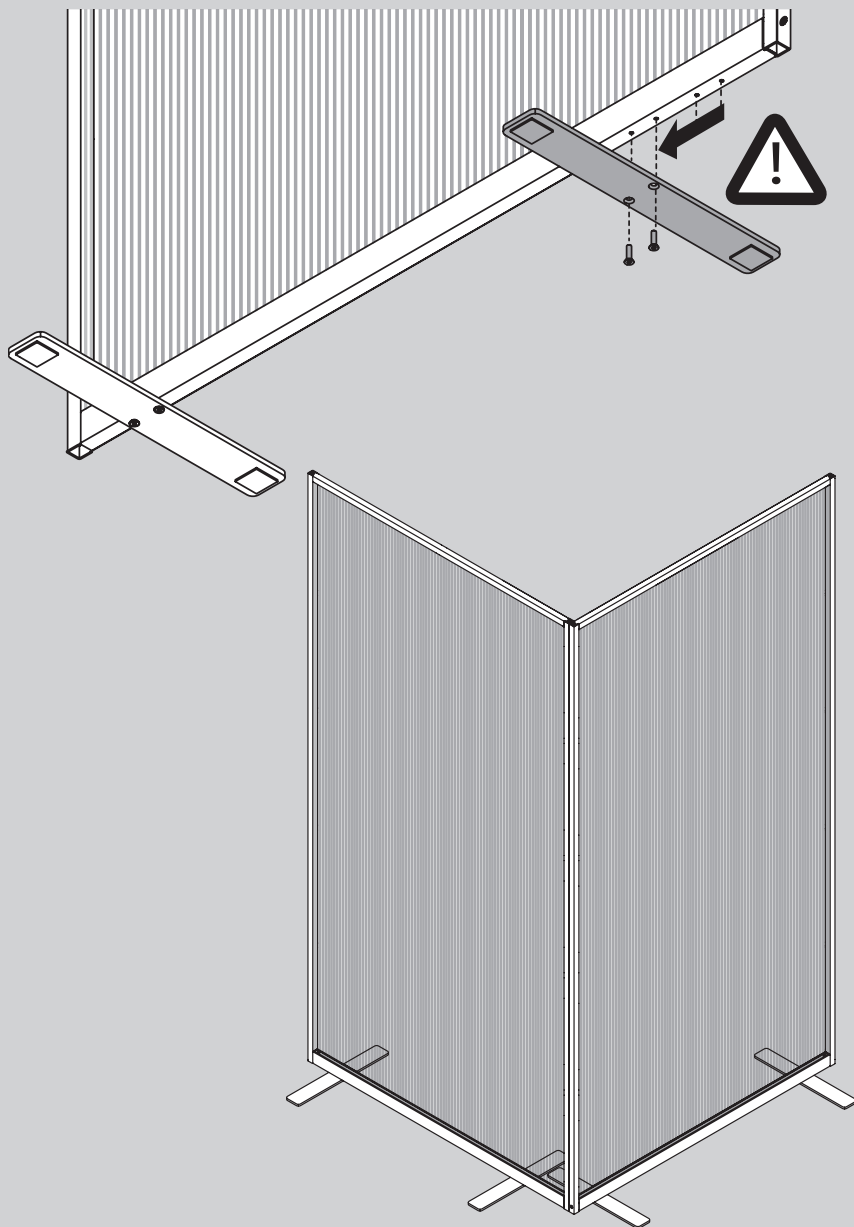
Montage- und
Pfleheinweise



Montage



90° Aufstellung



Pflegehinweise

Bakterien und Viren können mit Isopropanol (2-Propanol) und einem weichen Tuch von den Flächen problemlos abgewischt werden. Desinfektionsmittel mit Zusatz von Tensiden oder chemischen Mitteln sind nicht geeignet, da sie die Oberfläche beschädigen können.

Kunststoffe können sich elektrostatisch aufladen. Das kann dazu führen, dass Oberflächen Staub anziehen. In Innenräumen kann das durch mechanisches Reiben der Kunststoff-Oberflächen, Luftbewegungen und trockene Luft begünstigt werden.

Zum Reinigen leichter Verschmutzungen kann ein „Antistatischer Kunststoff-Reiniger + Pfleger“ aufgesprüht und mit einem weichen Tuch nachgewischt werden. Vermeiden Sie allerdings ein trockenreiben. Eine staubabweisende Wirkung bleibt dann über längere Zeit erhalten.