

# LINEO

## DOPPELARBEITSPLATZ

### GEMEINSAM ARBEITEN. INDIVIDUELL KONZENTRIEREN.

Der Lineo Doppelarbeitsplatz bietet einen stilvollen und funktionalen Arbeitsplatz für zwei Personen – ideal für moderne Büros und offene Arbeitsumgebungen. Durch die durchdachte Konstruktion ermöglicht der Doppelarbeitsplatz Teamwork und Kommunikation, ohne dass die persönliche Arbeitszone verloren geht: Optionale Tischpaneele schaffen ausreichend individuelle Privatsphäre, selbst bei gemeinsamer Tischfläche.

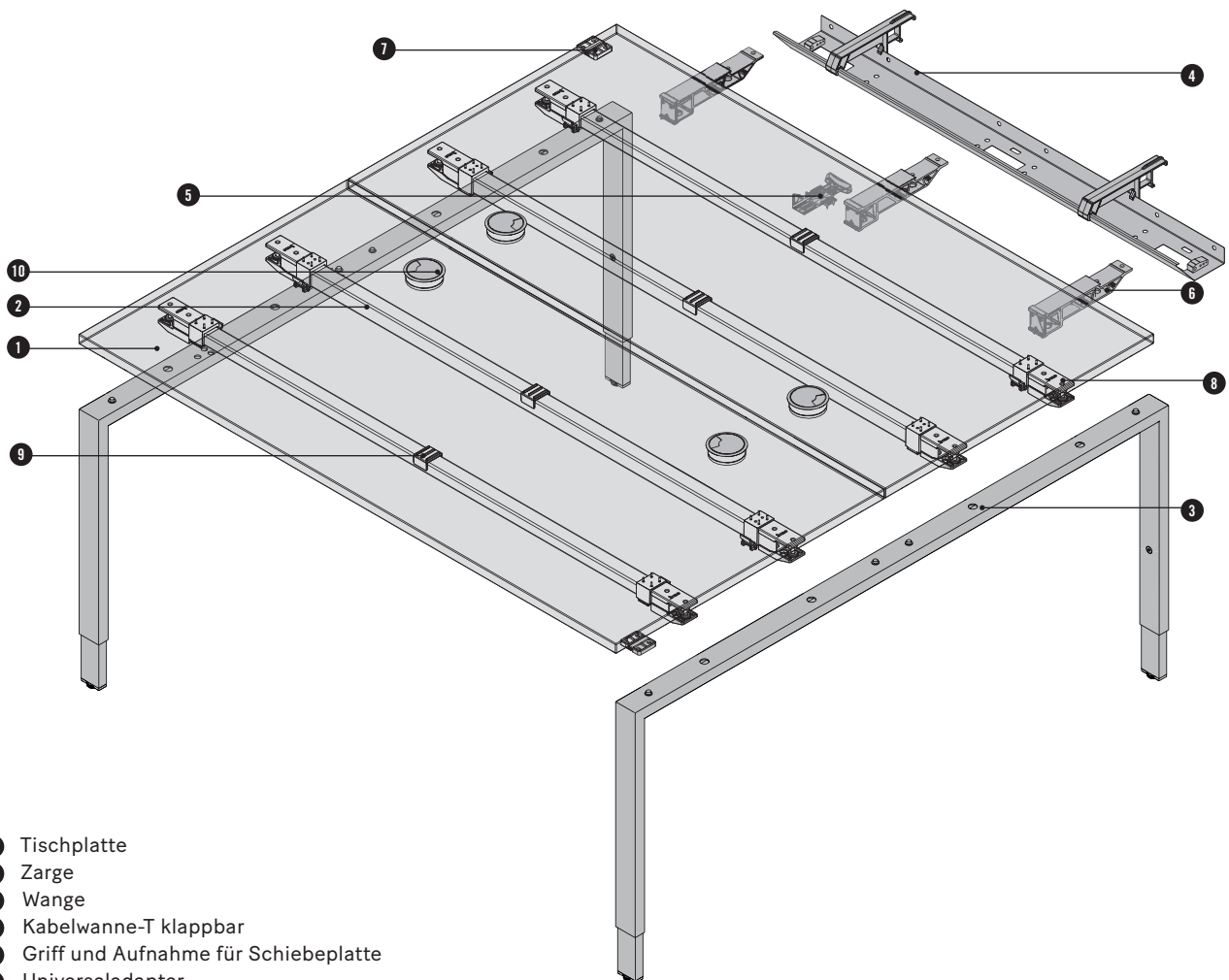
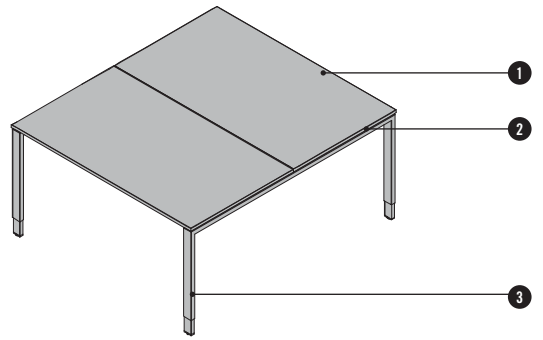
Außerdem lässt sich der Arbeitsplatz flexibel konfigurieren – etwa mit Pinnwand-Elementen zur Ablage von Notizen oder persönlichen Erinnerungsfotos. Ein integriertes Kabelmanagement sorgt dafür, dass alle Kabel ordentlich verstaut sind und der Arbeitsplatz aufgeräumt bleibt. So verbindet der Lineo Doppelarbeitsplatz Funktionalität, Komfort und modernes Design für gemeinsames produktives Arbeiten.



neudoerfler

## PRODUKTBECHREIBUNG

- ❶ **Tischplatte:** Es stehen 3 Plattenstärken zur Auswahl:  
Compactplatte 13 mm, Spanplatte 19 mm oder 25 mm
- ❷ **Kante (umlaufend):** Spanplatte 19 mm: 2 mm oder 3 mm ABS-Kante /  
Spanplatte 25 mm: 2 mm oder 3 mm ABS-Kante
- ❸ **Gestell:** Rechteckig.

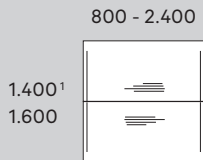


- ❶ Tischplatte
- ❷ Zarge
- ❸ Wange
- ❹ Kabelwanne-T klappbar
- ❺ Griff und Aufnahme für Schiebeplatte
- ❻ Universaladapter
- ❼ Plattenverbinder
- ❽ Druckgussklemmen
- ❾ Plattenclip
- ❿ Kabelauslass

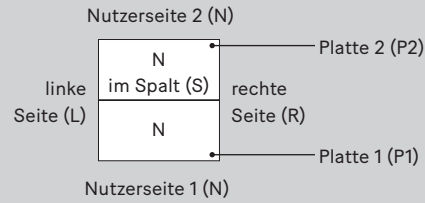
## ÜBERSICHT & DIMENSIONEN

### PLATTENFORMEN GRUNDTISCH

#### Rechteck

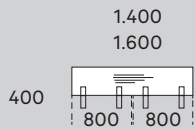


### SEITENDEFINITION TISCHPLATTE / PLATTENFORM-AUSRICHTUNG

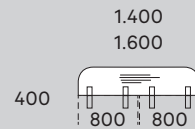


### PLATTENFORMEN ANBAUELEMENT

#### Seitlich an Doppelarbeitsplatz rechteckig

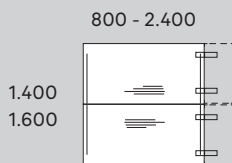


#### Seitlich an Doppelarbeitsplatz gerundet



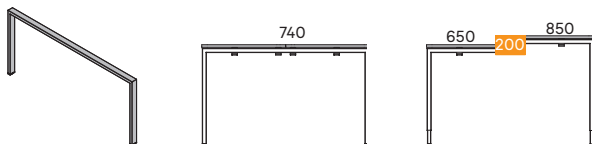
### WEITERBAUTISCH

#### Rechteck



Maße  
in mm

## GESTELLVARIANTEN



#### Gestell Rechteckig

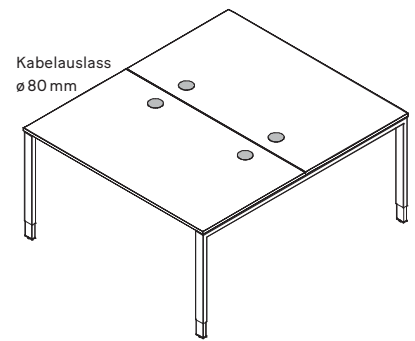
- Rechteckrohr 60x30 mm, Stahl
- Weiß, Schwarz oder aluminiumfarbig
- Nivellierung: +10 mm mittels Stellfuß
- Höheneinstellbereich: fix oder im 20 mm Raster mit Werkzeug

## OPTIONEN

### KABELAUSLASSBOHRUNG

Für einfache und schnelle Verkabelung durch die Tischplatte.  
Ein Teil der Abdeckung wird zur Seite geschoben und so die Kabel durchgeführt.

- 1-2 je Tischplatte möglich
- ausgewählte Kabelauslässe auf der zweiten Platte spiegelbildlich positioniert
- wählbar in Schwarz, Aluminium farbig oder Weiß



### Mögliche Positionen

Rechteckig

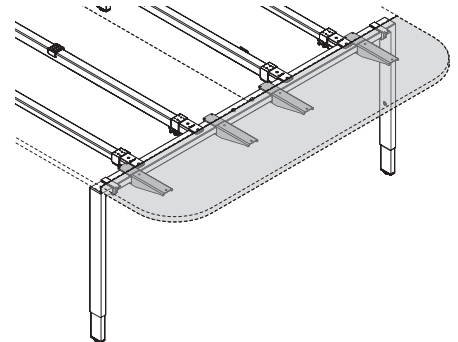


### ANBAUELEMENT

#### Montage seitlich an dem Lineo Doppelarbeitsplatz

- Material: Spanplatte 19 / 25 mm oder Compactplatte 13 mm

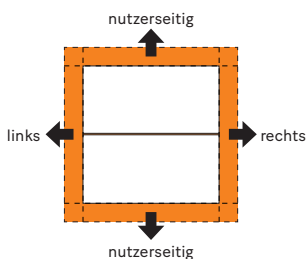
Bei Auswahl eines Anbauelements wird der Spalt zwischen den Platten um 2 mm größer, um Optionen auch weiterhin zu gewährleisten.



### PLATTENÜBERSTÄNDE

Die Tischplatte kann je nach Plattenform in unterschiedlicher Orientierung um die angegebenen Maße vergrößert werden.

Rechteckig



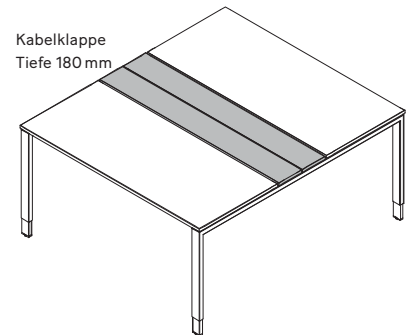
- links: 0 - max. 200 mm
- rechts: 0 - max. 200 mm
- nutzerseitig: 0 - max. 100 mm

## OPTIONEN

### KABELKLAPPE

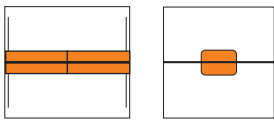
Kabelklappen ermöglichen den einfachen, ergonomisch richtigen und schnellen Zugang zum Kabelmanagement. Nur sinnvoll in Verbindung mit einer Kabelwanne. Eine Kombination mit Schiebepatte ist nicht möglich. Wird eine verkürzte Tischplatte gewählt verkürzt sich die Tiefe der Kabelklappe. (je nach gewähltem Noova Desk Panel)

- Ausführung wie Tischplatte oder abweichend möglich
- Ab Tischbreite 1.401 mm wird die Kabelklappe mittig geteilt
- Montage an inkludierten Universaladaptern



#### Mögliche Positionen

Rechteckig



### KABELWANNE-T KLAPPBAR

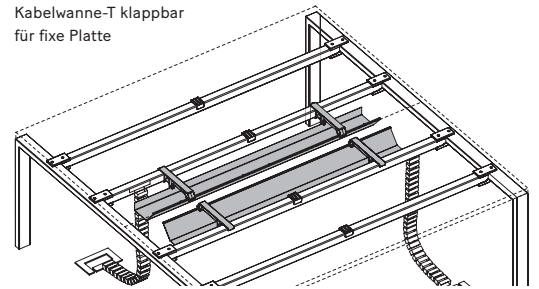
Die Kabelwanne dient zur beinahe unsichtbaren Kabelführung.

#### VERTIKALE KABELHOCHFÜHRUNG

Die vertikale Kabelführung erfolgt mittels Kabelketten, die über die gesamte Kabelwannenlänge eingehängt werden können.

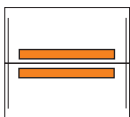
- Bis Tischbreite 999 mm nur klappbare Kabelwanne möglich
- Farbe: Schwarz

Kabelwanne-T klappbar für fixe Platte



#### Mögliche Positionen

Rechteckig



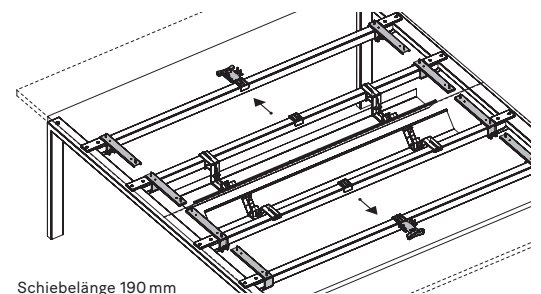
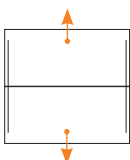
### SCHIEBEPLATTE

Die Schiebepatte besitzt eine Schiebemechanik mit Einrastfunktion zur Verriegelung. Sie lässt sich durch die Lösung der Arretierung leichtgängig nach vorne schieben und gewährt so Zugang zum Kabelmanagement.

Nur sinnvoll in Verbindung mit einer Kabelwanne. Eine Kombination mit Kabelklappe ist nicht möglich.

#### Mögliche Positionen

Rechteckig

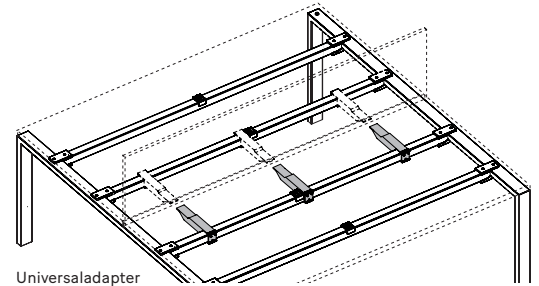


## OPTIONEN

### VORBEREITUNG FÜR ANBINDUNG AN DESK PANELS (UNIVERSALADAPTER)

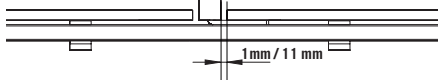
Hierbei wird der Tisch automatisch mit Universaladaptern ausgestattet.  
Diese ermöglichen die Anbindung verschiedener Elemente.  
Noova kann nicht mit Plattenklemme angebunden werden.

- Bis Tischbreite 1.400 mm 2 Stück
- Ab Tischbreite 1.401 mm 3 Stück



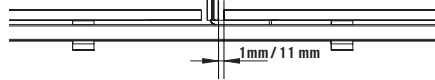
### Spaltmaße für Kabeldurchführung

Noova Desk Panel Pro



bei Kabelklappe: 1 mm  
bei fixer Platte / Schiebepatte: 11 mm

Noova Desk Panel Pure



bei Kabelklappe: 2 mm  
bei fixer Platte / Schiebepatte: 11 mm

## FARBEN & MATERIALIEN

### MATERIALIEN UND OBERFLÄCHEN

Folgende Materialien und Farben sind für dieses Produkt verfügbar.

- ..... verfügbar
- ..... nicht verfügbar

Tischplatte	Tischplatte Melamin	Tischplatte Compact
Melamin	•	•
Furnier	•	•

Gestell		Weiß	Aluminium	Schwarz
Rechteckig	Stahlrohr	•	•	•

Optionen	Weiß, Kunststoff	Aluminium, Kunststoff	Schwarz, Kunststoff	Schwarz pulverbeschichtet
Kabelausslass	•	•	•	-
Kabelwanne-T klappbar	-	-	-	•

Enthaltene Farben siehe „Farben & Materialien“ auf der Website unter: [www.neudoerfler.com/kataloge](http://www.neudoerfler.com/kataloge)