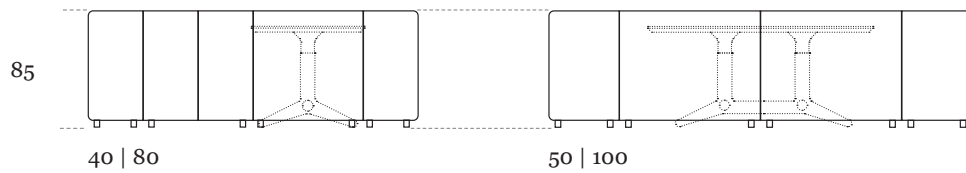


unit backbone.

unit backbone.



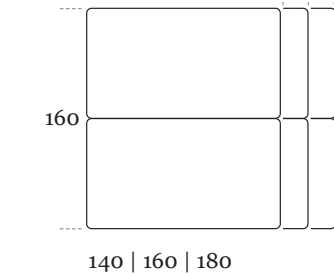
Backbone Stauraum (Tiefe 45 cm)
backbone storage space (depth 45 cm)



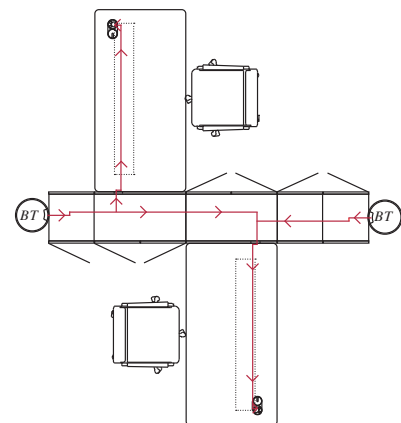
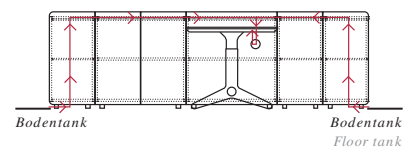
Einzelarbeitsplatz
Individual workstation



Doppelarbeitsplatz
Double workstation



Beispiel für
Verkabelung
Wiring



unit backbone.

Diese Tisch/Stauraum-Kombination ist ein freistehendes System, das beliebig erweiterbar ist. Der Tischhalter des Arbeitstisches wird an einer der Vorsatzrückwände des Schrankes (ausgeführt in 2OH mit Kabeldurchführung unter der Abdeckplatte) mittels Schiene angebracht. Das äußere Fußgestell ist an der Profilschiene außen bündig montiert.

backbone tisch.

Der Arbeitstisch ist in zwei Varianten erhältlich: Als Einzelarbeitsplatz mit dem markanten „Y“-Gestell oder als Doppelarbeitsplatz ausgestattet mit einem Doppelgestell. Diese Version wird mit zwei getrennten Tischplatten ausgeführt. Alle Tischplatten sind 13 mm sichtbar und verfügen über einen charakteristischen 35 mm-Eckradius. Umlaufend ist eine abgeschrägte Profilschiene (Querschnitt 80 × 28 mm) aus Aluminium befestigt.

materialien.

Die Tischplatten sind in den abgebildeten Materialien erhältlich. Sonderfarben und -materialien auf Anfrage.

höhenverstellung.

Die komfortable Höhenverstellung ist dezent an der Innenseite des Gestells integriert und kann über einen Drehknopf aus schwarzem Kunststoff (Durchmesser: 70 mm) exakt justiert werden. Die Höhenjustierung kann auch per Akkuschauber durchgeführt werden. Verstellbereich: 650 bis 850 mm.

zusatzausstattung.

Auf Wunsch kann ein Kabelset, bestehend aus einem Kabelauslass und einem Steckdosenmodul bündig in die Tischplatte integriert werden. Eingefasst ist dieses von einem abgerundeten Rahmen aus schwarzem Kunststoff. Andere Ausführungen auf Anfrage. Die Kabelwanne, ausgeführt in Gestellfarbe (wahlweise graphit, farblos pulverbeschichtet oder weiß pulverbeschichtet) wird unter der Platte fixiert und verstaut Kabel und Mehrfachsteckdosen.

unit backbone.

This table/storage space combination is a free-standing system, which is optionally extendible. The table holder of the work table is attached to one of the add-on rear walls of the cabinet (available in 2 folder height with cable duct under the cover panel) with a rail. The outer base frame is flush-mounted on the outside of the profile rail.

backbone table.

The work table is available in two versions: The individual workstation with the distinctive "Y" frame or as a double workstation fitted with a double frame. This version is available with two separate tabletops. All tabletops are 13 mm thick and have a characteristic 35 mm corner radius. An aluminium bevelled profile rail (cross-section 80 × 20 mm) is attached around the circumference.

materials.

The tabletops are available in the materials shown. Special colours and materials upon request.

height adjustment.

The convenient height adjustment is discretely integrated on the inside of the frame and can be precisely adjusted using a black plastic rotary knob (diameter: 70 mm). The height adjustment can also be carried out using a cordless screwdriver. Adjustment range: 650 to 850 mm.

supplemental equipment.

Upon request, a cable outlet combined with a net box (comprised of 1 × power socket, 1 × RJ45 and 1 × USB) can be integrated flush-mounted with the tabletop. These are bordered by a rounded-off frame made of black plastic. Other versions are available upon request. The cable tray, available in the colour of the frame (optionally in graphite, colourless powder-coated or white powder-coated), is attached underneath the tabletop and stores the cables and multiple power sockets.