



Organic Office

Organic Office

Design: Palma Kunkel Architektur + Design

Organic Office is a flexible, mobile seating system for spontaneous, informal communication situations. It consists of five organic modules whose dimensions were derived from a rectangle according to the rules of the golden section and are therefore perceived as harmonious in any constellation. The two large, upholstered elements can be additionally equipped with a backrest. The three small modules are also available in wood with lacquered surfaces and serve as tables.

Organic Office is een flexibel, modulair zitsysteem voor spontane en informele gespreksituaties. Het bestaat uit vijf organisch gevormde modules waarvan de afmetingen zijn afgeleid van een rechthoek volgens de regels van de gulden snede en die daardoor in elke configuratie als harmonieus worden ervaren. De twee grote gestoffeerde elementen kunnen extra met een rugleuning worden uitgerust. De drie kleinere modules zijn ook verkrijgbaar in kunststof met gelakte afwerking en kunnen als bijzettafel fungeren.



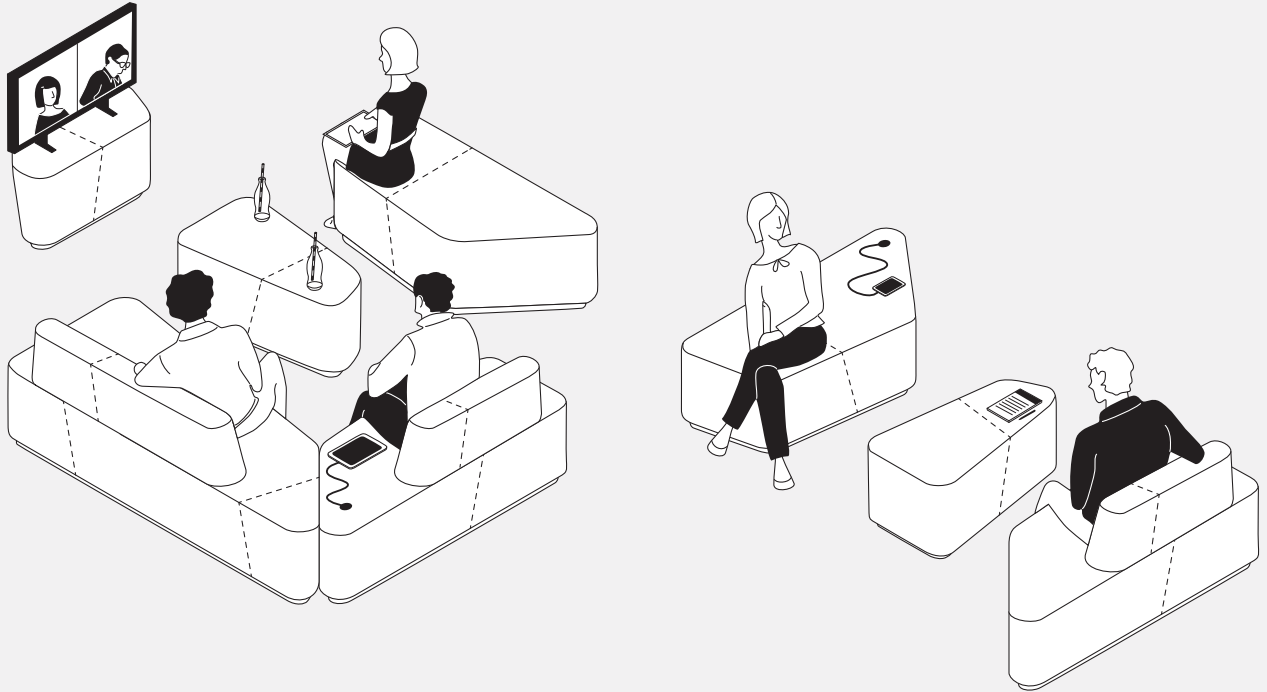
Saarländischer
Staatspreis für Design





Spontaneous seating

Ongedwongen zitten

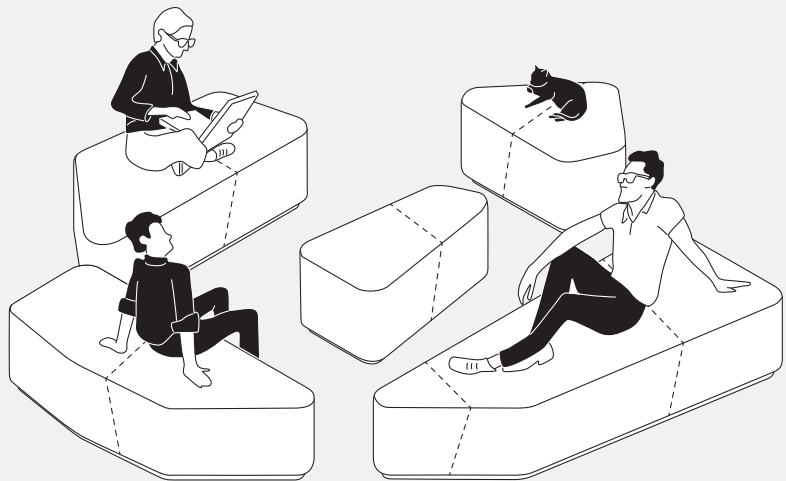


Organic Office creates representational, flexible and open communication zones for work groups, lobbies and waiting zones. Organic Office stimulates teams and work groups with a perfect environment and can be adapted spontaneously as and when required. Organic Office creates space within spaces stimulating agile working and compliments other products from the "Organic" series. NEW: All Organic Office modules are now also available in mirror image versions for even more design options. Constructed from a sturdy wooden frame on with a steel base plinth, the seat modules are upholstered with firm PU foam, which can be upholstered in a wide choice of fabric, faux leather, and leather. The seat modules are also available in flame-retardant versions. Side tables, colour coordinated cushions and integrated power modules are available as accessories.

Creëer representatieve, comfortabele werkplekken en flexibele open communicatiezones voor werkgroepen met Organic Office, wat goed aansluit bij de andere "Organic" programma's van Viasit. NIEUW: Alle Organic Office modules zijn nu ook verkrijgbaar in een gespiegelde versie voor nog meer inrichtingsmogelijkheden. Een stabiel houten binnenframe, een stalen onderstel als afwerking. De zitmodules zijn comfortabel bekleed met stevig PU-schuim, dat kan worden bekleed met stof, leder en microhygiënisch kunstleder. De zitmodules zijn ook verkrijgbaar in een brandvertragende uitvoering. Bijzettafels, bijpassende kussens en geïntegreerde elektrificatie zijn tevens optioneel verkrijgbaar.



Weizenbaum-Institut, Berlin / Berlijn



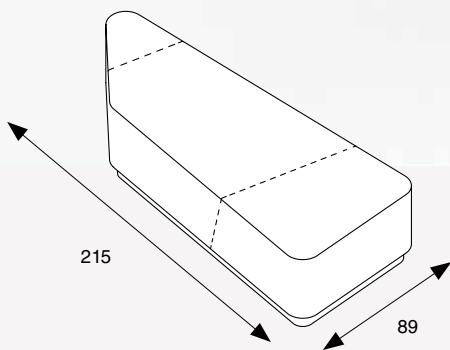


DB Schenker, Essen

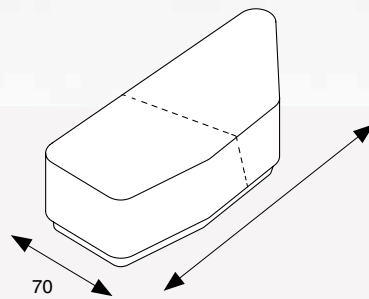


Klinikum rechts der Isar, Munich / München

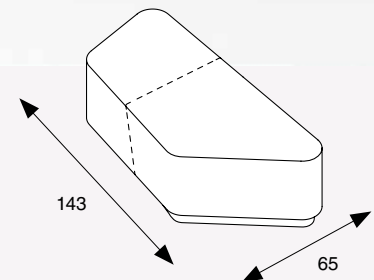
System



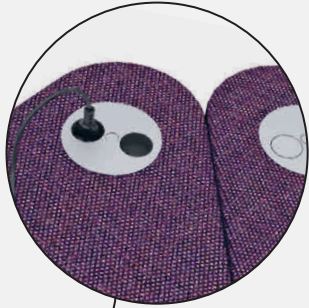
Module 1



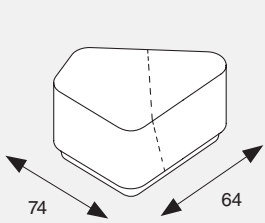
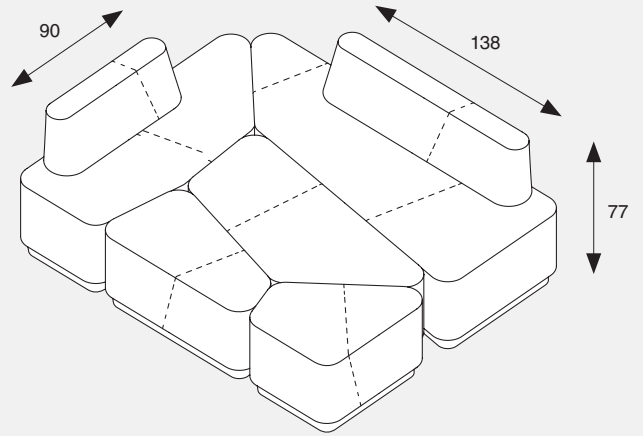
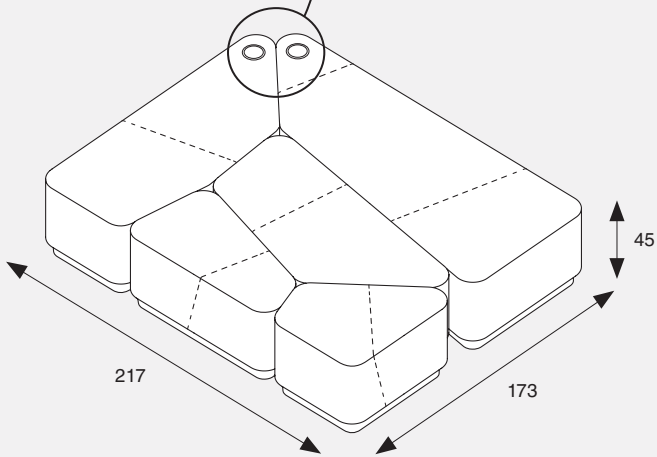
Module 2



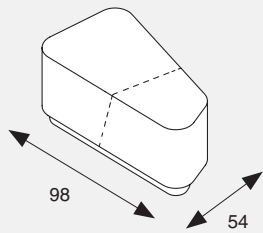
Module 3



Option power modules
 Electrificatie optioneel



Module 4



Module 5

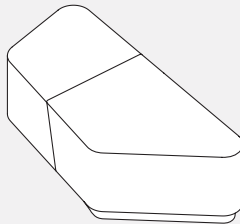


Table
Tafel

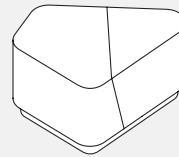


Table
Tafel

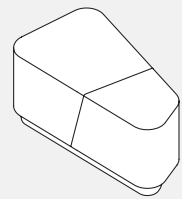
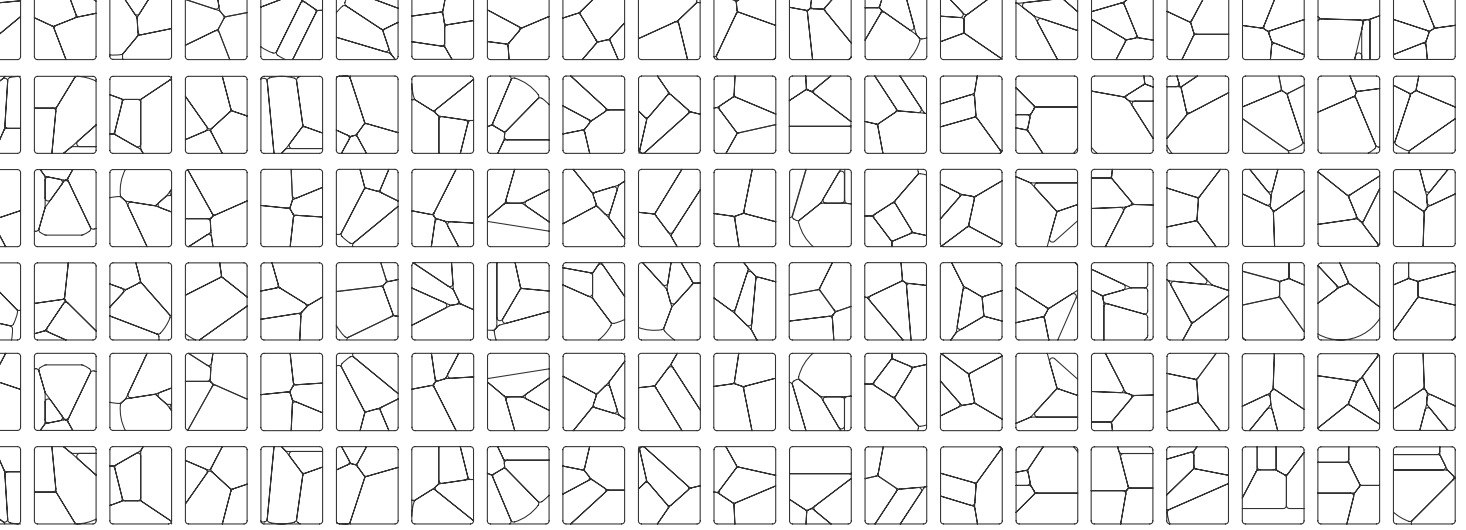
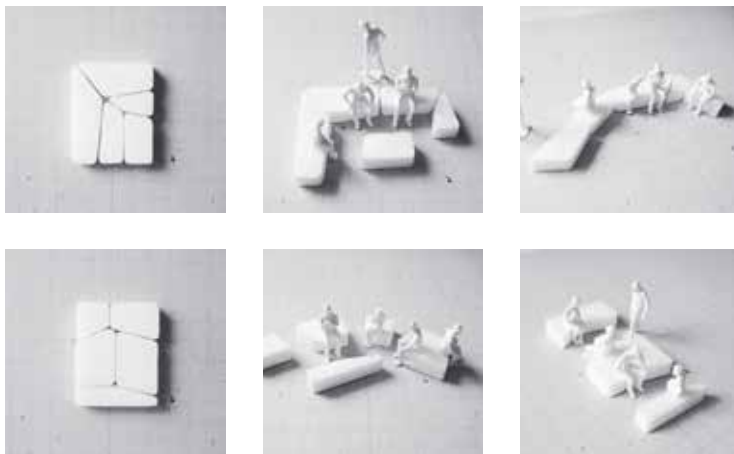


Table
Tafel



Parametrically generated variants / Parametrisch gegenereerde varianten



Shape studies in scale 1:50 / Vormstudie op schaal 1:50



Production meeting / Overleg Viasit



Prototype / Prototype

Meet the Designers



Carsten Feil & Eve Hartnack

Palma Kunkel Architecture + Design creates together with multidisciplinary teams in the fields of architecture, product, and communication design. Inspired by the education activities of Carsten Feil and Professor Eve Hartnack, the renowned design office pursues an exploratory and experimental design approach. When creating Organic Office, the seating modules were parametrically determined, examined in their numerous forms, tested, and experienced with a variety of prototypes. The result is a furniture collection that stimulates designers and users alike and to date continues to grow and expand.

Palma Kunkel Architecture + Design realiseert en is een creatief bureau op het gebied van architectuur-, product-, en communicatiedesign. Geïnspireerd door de educatieve activiteiten van Carsten Feil en professor Eve Hartnack, volgt het gerenommeerde ontwerpbureau een verkennende en experimentele ontwerpbenadering. Bij het creëren van Organic Office werden de zitmodules parametrisch bepaald, in hun talrijke vormen onderzocht, getest en ervaren met een verscheidenheid aan prototypes. Het resultaat is een meubelcollectie die zowel ontwerpers als gebruikers stimuleert en tot op heden blijft groeien en uitbreiden.

Palma Kunkel Architektur + Design



University for Business and Technology, Saarbrücken
Universiteit van toegepaste wetenschappen, Saarbrücken

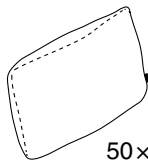


District office Erlangen-Höchstadt
Districtskantoor Erlangen-Höchstadt

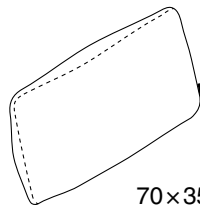


Organic pillow fight

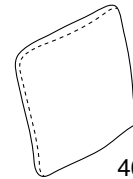
Organisch kussengevecht



50x30 cm



70x35 cm



40x40 cm

Cushions are the latest accessory to the Organic family and are three sizes, which can be upholstered in almost all fabrics and colours from the Viasit Collection. They match and complement our entire open space furniture and can be used to set accents, create contrasts, determine harmonies and build your own private den! In this way, every piece of our lounge furniture becomes a very individual retreat. We hope you have fun planning, combining and relaxing.

De nieuwste accessoires van het Organic programma zijn de kussens in drie maten, die kunnen worden gestoffeerd in bijna alle stoffen binnen de Viasit Collectie. Ze kunnen gecombineerd worden met alle loungemeubelen, zowel met het Organic programma als met Com4lounge. Zij kunnen worden gebruikt om accenten te leggen, contrasten te creëren, harmonieën te bepalen en om extra comfort te bieden. Op deze manier wordt elk Viasit loungemeubel een heel bijzonder plekje. We wensen u heel veel plezier met het ontwerpen en combineren!





Viasit Bürositzmöbel GmbH
Boxbergweg 4
D-66538 Neunkirchen

Viasit International Ltd.
104–110 Goswell Road
London EC1V 7DH
United Kingdom

www.viasit.com
info@viasit.com

Member of



Rat für Formgebung
German Design Council



EMAS
GEPÜFTES
UMWELTMANAGEMENT
DE-170-00097

