

KIPU 

Anderssen & Voll | 2014





# KIPU

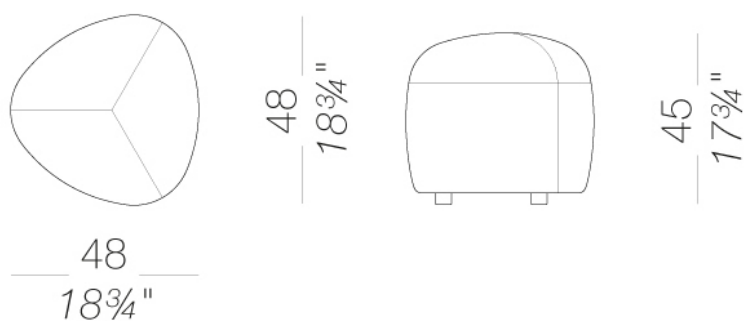
Anderssen & Voll | 2014

Entstanden sind sie inmitten der Wellen, Zeit und Wind haben sie geglättet und kostbar gemacht. Steine! Und es ist ein herrliches Gefühl, sie in den Händen zu halten und zu spüren, dass Natur und Mensch die gleichen Formen lieben. Anderssen & Voll haben einen gedanklichen Ausflug in ihre Kindheit gemacht und sich der Kieselsteine erinnert, die sie einst an den Stränden Norwegens gesammelt haben: das hat sie zum Entwurf ihrer wunderbaren Kollektion an Puffs inspiriert: die KIPU, außerordentlich mit ihrer spannenden Vielfalt an Formen und Farben, die sich in ihren Kompositionen abwechseln. Entspannung, Komfort, Energie. Ein Stein nach dem anderen und man läuft auf dem Wasser.



## ED06 | Mini Sitzkissen 48x48 H45

Polsterhocker aus feuerhemmendem Polyurethan-Polyesterschaum mit unterschiedlicher Materialdichte und Schutzschicht aus wasserabweisendem, luftdurchlässigem Material sowie Bezug aus UV-resistentem Outdoorstoff. Tragende Struktur aus Bootsbau-Multiplex. Gleiter aus Polypropylen. Auch ein Schutzbezug aus wasserabweisendem Material ist erhältlich.

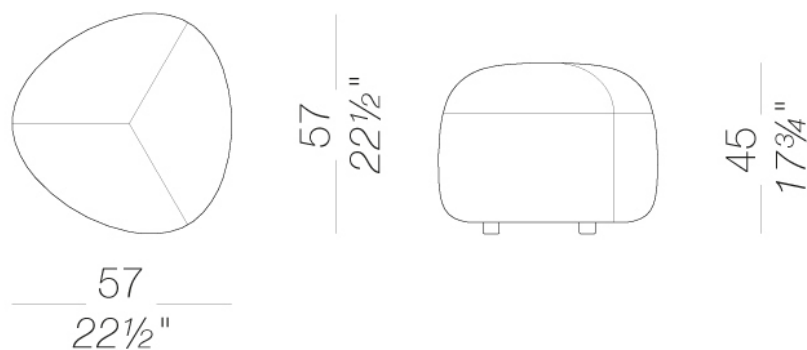


# KIPU

Anderssen & Voll | 2014

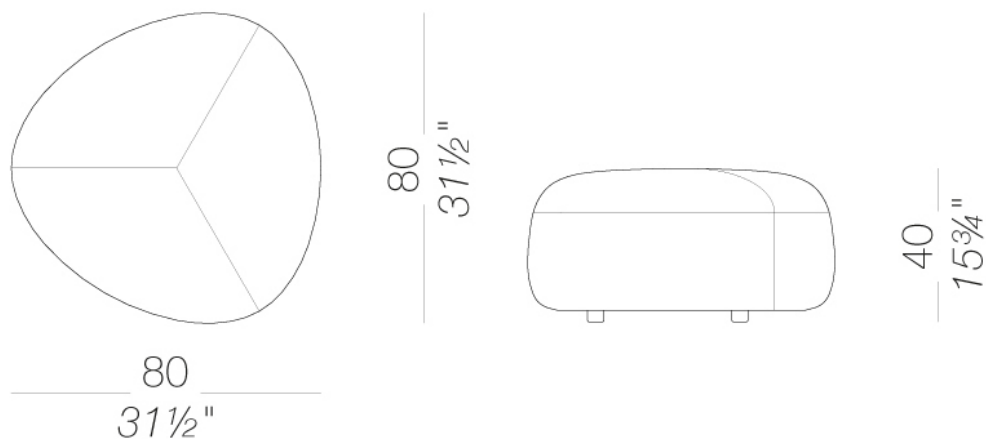
## ED01 | Kleines Sitzkissen 57x57 H45 ☀️

Polsterhocker aus feuerhemmendem Polyurethan-Polyesterschaum mit unterschiedlicher Materialdichte und Schutzschicht aus wasserabweisendem, luftdurchlässigem Material sowie Bezug aus UV-resistentem Outdoorstoff. Tragende Struktur aus Bootsbau-Multiplex. Gleiter aus Polypropylen. Auch ein Schutzbezug aus wasserabweisendem Material ist erhältlich.



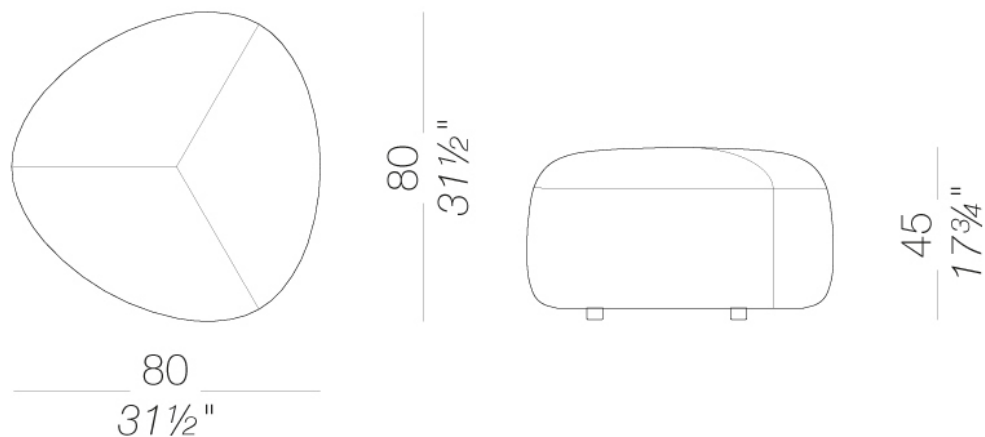
## ED02 | Mittelgroßes Sitzkissen 80x80 H40

Polsterhocker aus feuerhemmendem Polyurethan-Polyesterschaum mit unterschiedlicher Materialdichte und Schutzschicht aus wasserabweisendem, luftdurchlässigem Material sowie Bezug aus UV-resistentem Outdoorstoff. Tragende Struktur aus Bootsbau-Multiplex. Gleiter aus Polypropylen. Auch ein Schutzbezug aus wasserabweisendem Material ist erhältlich.



## ED04 | Mittelgroßes Sitzkissen 80x80 H45

Polsterhocker aus feuerhemmendem Polyurethan-Polyesterschaum mit unterschiedlicher Materialdichte und Schutzschicht aus wasserabweisendem, luftdurchlässigem Material sowie Bezug aus UV-resistentem Outdoorstoff. Tragende Struktur aus Bootsbau-Multiplex. Gleiter aus Polypropylen. Auch ein Schutzbezug aus wasserabweisendem Material ist erhältlich.

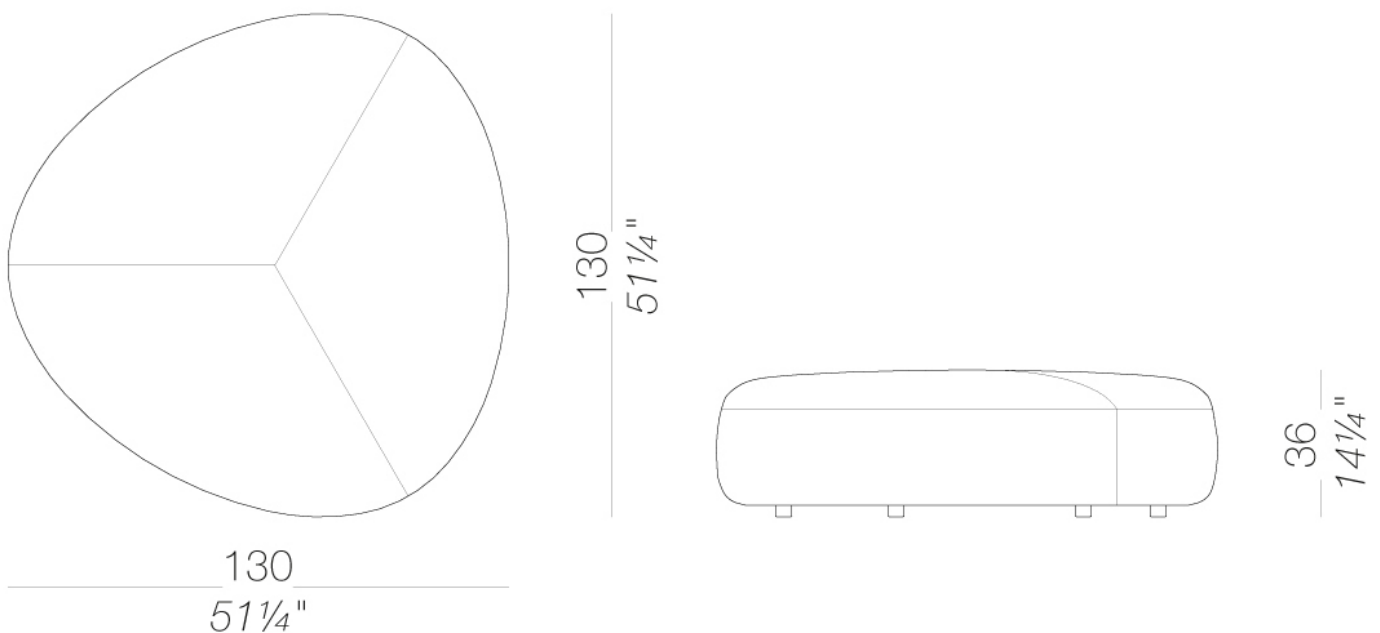


# KIPU

Anderssen & Voll | 2014

## ED03 | Großes Sitzkissen 130x130 H36 ☁

Polsterhocker aus feuerhemmendem Polyurethan-Polyesterschaum mit unterschiedlicher Materialdichte und Schutzschicht aus wasserabweisendem, luftdurchlässigem Material sowie Bezug aus UV-resistentem Outdoorstoff. Tragende Struktur aus Bootsbau-Multiplex. Gleiter aus Polypropylen. Auch ein Schutzbezug aus wasserabweisendem Material ist erhältlich.

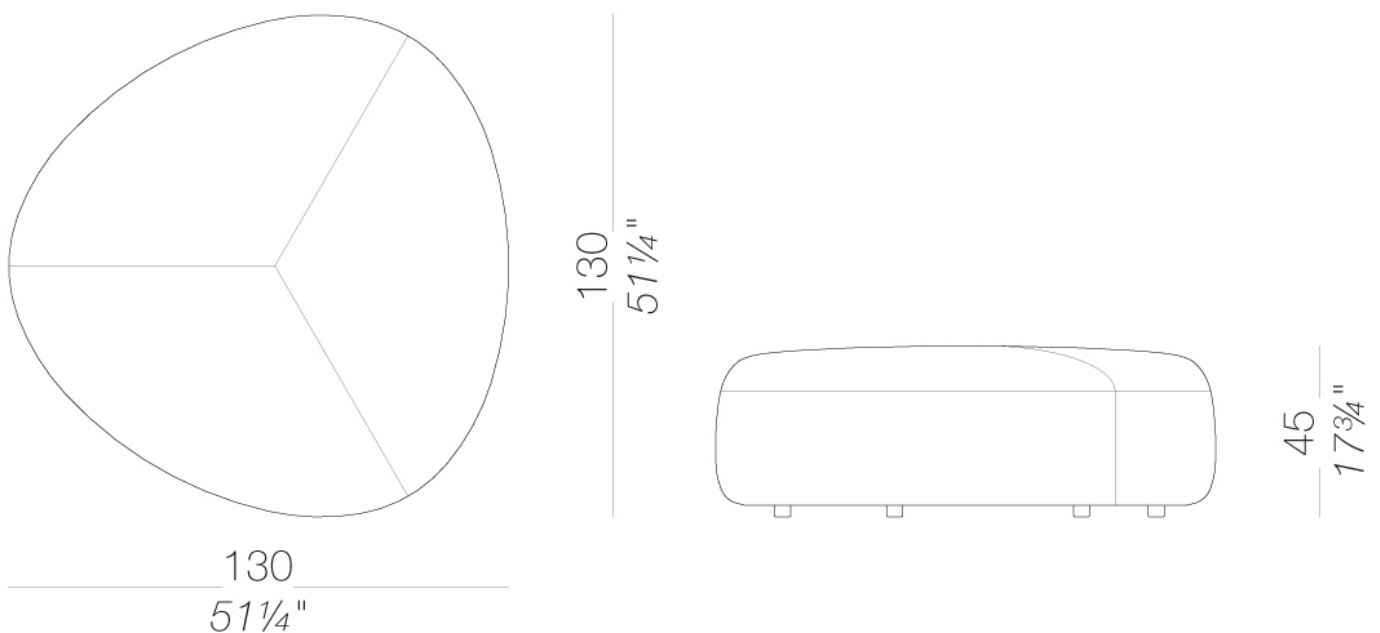


# KIPU

Anderssen & Voll | 2014

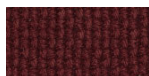
## ED05 | Großes Sitzkissen 130x130 H45 ☁

Polsterhocker aus feuerhemmendem Polyurethan-Polyesterschaum mit unterschiedlicher Materialdichte und Schutzschicht aus wasserabweisendem, luftdurchlässigem Material sowie Bezug aus UV-resistentem Outdoorstoff. Tragende Struktur aus Bootsbau-Multiplex. Gleiter aus Polypropylen. Auch ein Schutzbezug aus wasserabweisendem Material ist erhältlich.





## Polsterung



Stoff  
Lapalma Smart  
18 Kleuren



Stoff  
Nattè  
23 Kleuren



Stoff  
Iris  
24 Kleuren

### Bitte prüfen Sie die Materialien und Farben an Hand der Muster

#### Gebrauchs- und Pflegehinweise

Die Outdoor Produkte sind mit Stoffen/Textilien bezogen, nicht verklebt. Faltenbildungen im Bezug sind eine unvermeidliche Folge des Gebrauchs und werden nicht als Reklamationsgrund anerkannt.

Die Lebensdauer der Produkte ist auch abhängig von der Pflege. Reinigen Sie die Oberflächen regelmäßig, trocknen Sie sie mit einem sauberen Tuch ab und entfernen Sie eventuell stehendes Wasser, insbesondere wenn sie hoher Luftfeuchtigkeit oder Meeresklima ausgesetzt sind.

Wir empfehlen, die Produkte, die nicht in Gebrauch sind, an geschützten Stellen zu lagern und mit einem wasserdichten Schutz abzudecken. In diesem Fall ist es allerdings ratsam, die Abdeckung regelmäßig abzunehmen, um das Produkt zu lüften, damit sich weder Schimmel noch Feuchtigkeitsflecken bilden.

MÄNGEL ODER ABNUTZUNGERSCHEINUNGEN, DIE IM LAUFE DER ZEIT BZW. DURCH DEN NORMALEN GEBRAUCH DES PRODUKTS ENTSTEHEN, UNTERLIEGEN KEINERLEI GARANTIEANSPRÜCHEN.