

# ARIA

Romano Marcato | 2007





# ARIA

**Romano Marcato** | 2007

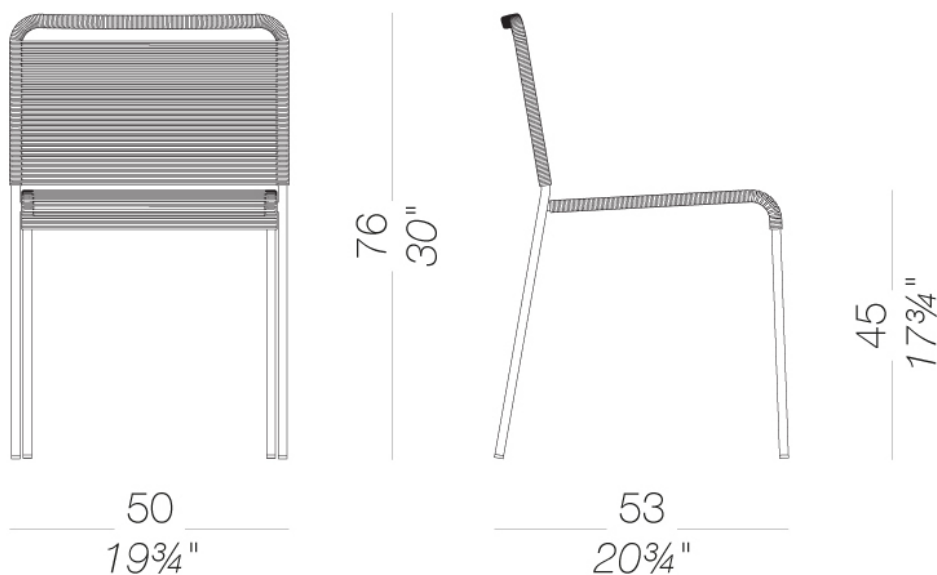
Dieser Stuhl, der nicht nur wegen des Namens, sondern auch wegen des essentiellen Designs und des geringen Gewichts der Materialien an die Leichte des Äthers denken lässt, scheint aus Luft zu bestehen. Ideal für Außenbereiche, perfekt in jeder natürlichen Umgebung, vereint dieser Stuhl die Strapazierfähigkeit der Struktur aus Edelstahl mit der perfekten Anpassungsfähigkeit der Verseilung, die die Rückenlehne und die breite quadratische Sitzfläche umgibt. Stapelbar und auch in der Version mit Armlehnen und als Hocker erhältlich. Wo der Horizont weit ist, da ist ARIA.



## S42 | Stühle für Außenbereiche Stapelbar und aus Edelstahl

### ARIA | S42 S43

Stapelstuhl mit oder ohne Armlehnen. Gestell aus Edelstahl Aisi 316L weiß oder schwarz pulverlackiert oder sandgestrahlt. Rückenlehne und Sitzfläche sind mit einem Doppelzwirn aus Polyester, der wie Baumwolle wirkt, handgeflochten. Ein Hocker mit fixer Höhe ist in den gleichen Ausführungen wie der Stuhl erhältlich.



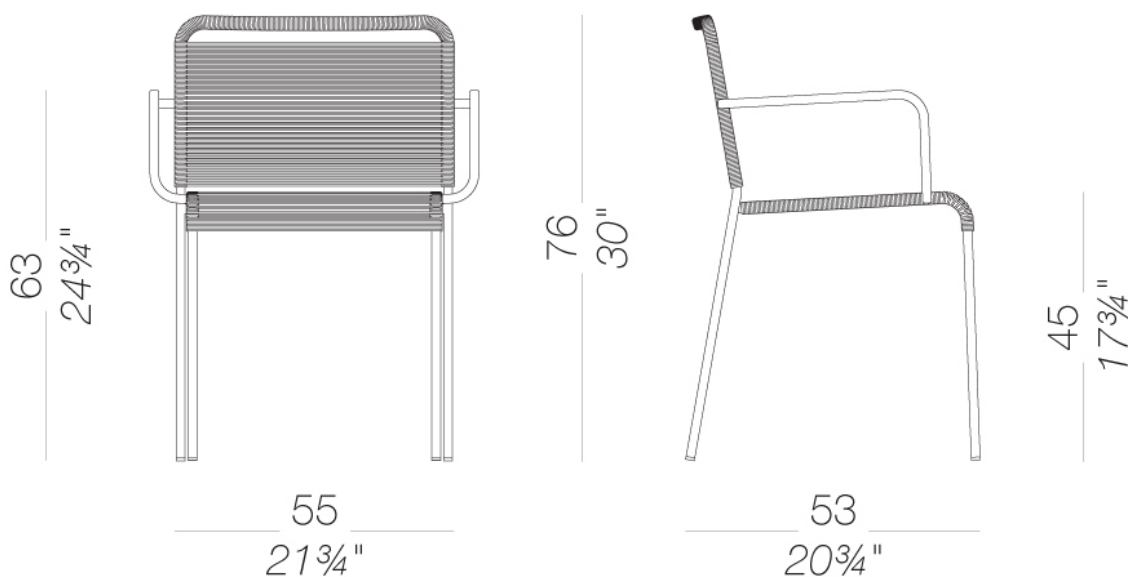
# ARIA

Romano Marcato | 2007

## S43 | Stühle für Außenbereiche Stapelbar mit Armlehnen ☀️

### ARIA | S42 S43

Stapelstuhl mit oder ohne Armlehnen. Gestell aus Edelstahl Aisi 316L weiß oder schwarz pulverlackiert oder sandgestrahlt. Rückenlehne und Sitzfläche sind mit einem Doppelzwirn aus Polyester, der wie Baumwolle wirkt, handgeflochten. Ein Hocker mit fixer Höhe ist in den gleichen Ausführungen wie der Stuhl erhältlich.

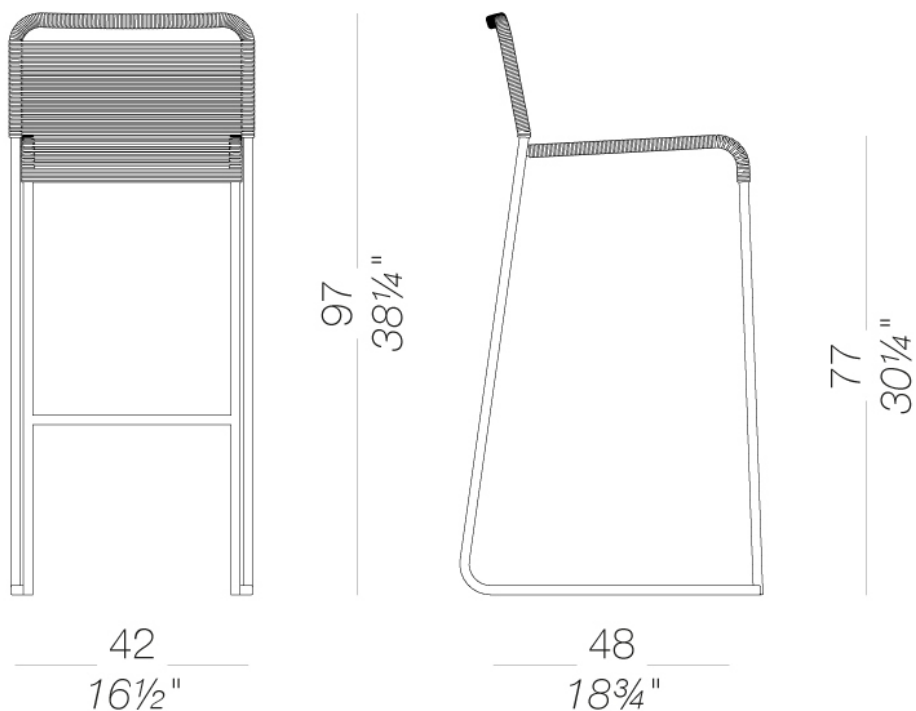


# ARIA

Romano Marcato | 2007

## S46 | Hocker für Außenbereiche stapelbar und aus Edelstahl H77 ☀️

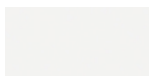
Stapelbarer Hocker mit Gestell aus Edelstahl Aisi 316L weiß oder schwarz pulverlackiert oder sandgestrahlt. Rückenlehne und Sitzfläche sind mit einem Doppelzwirn aus Polyester, der wie Baumwolle wirkt, handgeflochten. Ein Stuhl ist in den gleichen Ausführungen erhältlich.



## Gestell



pulverlackiert  
schwarz  
1 Kleuren



pulverlackiert  
weiß  
1 Kleuren



Metall  
Edelstahl  
sandgestrahlt  
1 Kleuren

## Sitz/Rückenlehne



Schnur  
Schnur  
3 Kleuren

### Bitte prüfen Sie die Materialien und Farben an Hand der Muster

#### Gebrauchs- und Pflegehinweise

Die Outdoor Produkte sind mit Stoffen/Textilien bezogen, nicht verklebt. Faltenbildungen im Bezug sind eine unvermeidliche Folge des Gebrauchs und werden nicht als Reklamationsgrund anerkannt.

Verwenden Sie keine Bleichmittel, salzsäurehaltige Reinigungsmittel oder chloridhaltige Produkte auf den Metallteilen. Salz, Kalkstein oder Säure (von Kaffee, Wein, Orangensaft, Tomatensaft, Zitrone usw.) können Teile aus Edelstahl entfarben, wenn diese nicht unverzüglich gereinigt werden. Produkte oder Teile aus Edelstahl, die am Meer oder bei der Ausstattung in Schwimmbädern zum Einsatz kommen, müssen häufiger gereinigt werden, um Chloridablagerungen zu entfernen und somit die Oberflächen vor Korrosion und chemischem Angriff zu schützen. Flecken auf der Edelstahloberfläche müssen umgehend gereinigt werden. Wenn sie für längere Zeit belassen werden, können sie dauerhaft werden.

Die Lebensdauer der Produkte ist auch abhängig von der Pflege. Reinigen Sie die Oberflächen regelmäßig, trocknen Sie sie mit einem sauberen Tuch ab und entfernen Sie eventuell stehendes Wasser, insbesondere wenn sie hoher Luftfeuchtigkeit oder Meeresklima ausgesetzt sind. Wir empfehlen, die Produkte, die nicht in Gebrauch sind, an geschützten Stellen zu lagern und mit einem wasserdichten Schutz abzudecken. In diesem Fall ist es allerdings ratsam, die Abdeckung regelmäßig abzunehmen, um das Produkt zu lüften, damit sich weder Schimmel noch Feuchtigkeitsflecken bilden.

MÄNGEL ODER ABNUTZUNGERSCHEINUNGEN, DIE IM LAUFE DER ZEIT BZW. DURCH DEN NORMALEN GEBRAUCH DES PRODUKTS ENTSTEHEN, UNTERLIEGEN KEINERLEI GARANTIEANSPRÜCHEN.